



**แบบขุดลอกและกำจัดวัชพืชบนคันคลอง หมู่ที่ 2,3,5,6
ต.แพรกกหนามแดง อ.อัมพวา จ.สมุทรสงคราม**

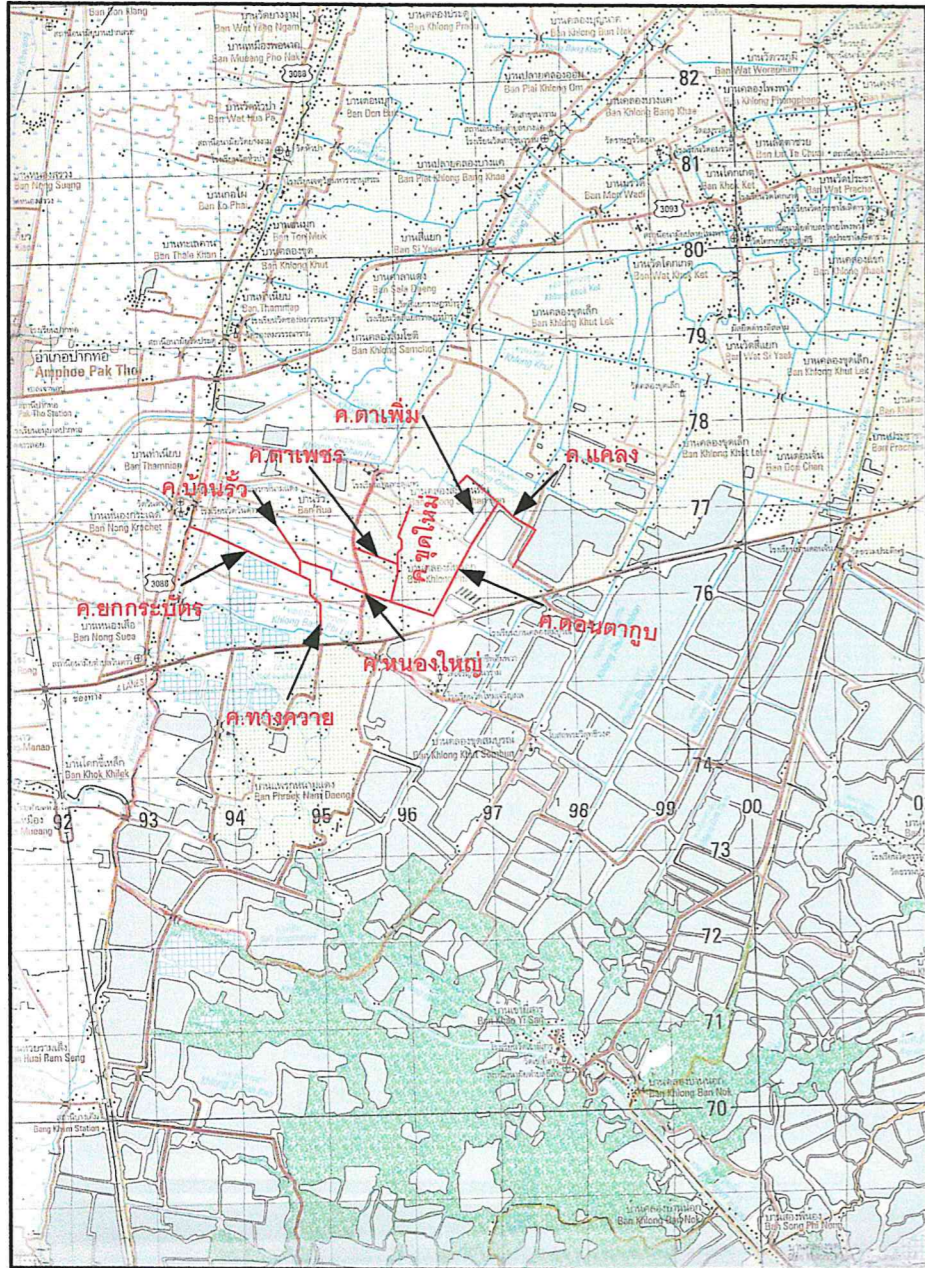
แบบองค์การบริหารส่วนตำบลแพรกกหนามแดง เลขที่ 003/2561
และแบบมาตรฐานป้ายโครงการ และป้ายประชาสัมพันธ์โครงการ เลขที่ 007/2560

โครงการขุดลอกและกำจัดวัชพืชบนคันคลอง หมู่ที่ 2,3,5,6

ต.แพรกกนามแดง อ.อัมพวา จ.สมุทรสงคราม



รายละเอียดการขุดลอก




1. ขุดลอกคลองขุดใหม่ ระยะทาง 1,160 ม. ปริมาตรดินขุดไม่น้อยกว่า 2,436 ลบ.ม.
- จุดเริ่มต้น บริเวณคลองสะพานหัน
- จุดสิ้นสุดบริเวณคลองหนองใหญ่
 2. ขุดลอกคลองคองตาทุบ ระยะทาง 890 ม. ปริมาตรดินขุดไม่น้อยกว่า 1,869 ลบ.ม.
- จุดเริ่มต้น บริเวณคลองสะพานหัน
- จุดสิ้นสุดบริเวณคลองหนองใหญ่
 3. ขุดลอกคลองหนองใหญ่ ระยะทาง 1,500 ม. ปริมาตรดินขุดไม่น้อยกว่า 3,150 ลบ.ม.
- จุดเริ่มต้น บริเวณคลองยกกระบัตร์
- จุดสิ้นสุดบริเวณคลองคองตาทุบ
 4. ขุดลอกคลองทางควาย ระยะทาง 700 ม. ปริมาตรดินขุดไม่น้อยกว่า 1,225 ลบ.ม.
- จุดเริ่มต้น บริเวณคลองมีหลอก
- จุดสิ้นสุดบริเวณ คลองยกกระบัตร์
 5. ขุดลอกคลองบ้านวัว ระยะทาง 770 ม. ปริมาตรดินขุดไม่น้อยกว่า 1,617 ลบ.ม.
- จุดเริ่มต้น บริเวณคลองตาเพชร
- จุดสิ้นสุดบริเวณคลองหนองใหญ่
 6. ขุดลอกคลองยกกระบัตร์ ระยะทาง 1,600 ม. ปริมาตรดินขุดไม่น้อยกว่า 3,360 ลบ.ม.
- จุดเริ่มต้น บริเวณคลองวัดประดู่
- จุดสิ้นสุดบริเวณคลองหนองใหญ่
 7. ขุดลอกคลองตาเพิ่ม ระยะทาง 550 ม. ปริมาตรดินขุดไม่น้อยกว่า 1,155 ลบ.ม.
- จุดเริ่มต้น บริเวณคลองสะพานหัน
- จุดสิ้นสุดบริเวณคลองแกลง
 8. ขุดลอกคลองตาเพชร ระยะทาง 670 ม. ปริมาตรดินขุดไม่น้อยกว่า 1,407 ลบ.ม.
- จุดเริ่มต้น บริเวณสะพาน คสล.ข้ามคลองตาเพชร ถนนสาย สส.ถ29-001
- จุดสิ้นสุดบริเวณคลองขุดใหม่
 9. ขุดลอกคลองแกลง ระยะทาง 1,200 ม. ปริมาตรดินขุดไม่น้อยกว่า 3,360 ลบ.ม.
- จุดเริ่มต้น บริเวณปลายคลองตาเพิ่ม
- จุดสิ้นสุดบริเวณถนนสายบ้านสะพานหัน-บ้านสี่แยก
- รวมระยะทาง 9,040 ม. ปริมาตรดินขุดไม่น้อยกว่า 19,579 ลบ.ม.

10. กำจัดวัชพืชบนคันคลองทั้ง 2 ข้างพื้นที่รวม 9,040 ตร.ม. โดยใช้เครื่องจักรกล และเครื่องเลื่อยยนต์ ตัดต้นไม้ใหญ่ บนคันคลอง ที่หักล้มขวางทางน้ำหรือหักล้มพาดสายไฟฟ้า โดยทำการตัด โคน ล้ม ไว้เป็นจุดๆ ตามความเหมาะสม หรือตามที่ผู้ควบคุมงาน หรือผู้ว่าจ้างกำหนด

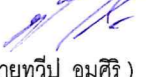
โครงการขุดลอกและกำจัด
วัชพืชบนคันคลอง หมู่ที่ 2,3,5,6
ต.แพรกกนามแดง
อ.อัมพวา จ.สมุทรสงคราม

สถานที่ก่อสร้าง
หมู่ที่ 2,3,5,6 ต.แพรกกนามแดง

เขียนแบบ 
(นายอานนท์ ปรุณาริน)
นายช่างโยธา อบต.แพรกกนามแดง

ตรวจ 
(นายพงษ์ศักดิ์ แก้วสนิท)
ผ.กของชาง อบต.แพรกกนามแดง

เห็นชอบ 
(นายพิเชฐ ชัยพรจำรัส)
ปลัด อบต.แพรกกนามแดง

อนุมัติ 
(นายทวีป อมศิริ)
นายก อบต.แพรกกนามแดง

No.	Date.	Description.

DRAWING TITLE
ชื่อแบบ

แบบเลขที่ 003 / 2561

DRAWING No. 1 / 6

DATE.....
.....
.....

ระยะในแบบกำหนดโดยเป็นตัวเลข
ห้ามวัดระยะจากแบบ



จุดสิ้นสุดคลองบ้านไร่
พิกัด ละติจูด 13.353405 ลองจิจูด 99.876081

จุดเริ่มต้นคลองตาเพชร
พิกัด ละติจูด 13.356497 ลองจิจูด 99.881456

จุดเริ่มต้นคลองขุดใหม่
พิกัด ละติจูด 13.358208 ลองจิจูด 99.889907

จุดเริ่มต้นคลองแกลง
พิกัด ละติจูด 13.359474 ลองจิจูด 99.897107

จุดสิ้นสุดคลองตาเพิ่ม
พิกัด ละติจูด 13.359442 ลองจิจูด 99.897068

จุดเริ่มต้นคลองตาเพิ่ม
พิกัด ละติจูด 13.355270 ลองจิจูด 99.894140

จุดเริ่มต้นคลองดอนตาภูบ
พิกัด ละติจูด 13.355072 ลองจิจูด 99.894076

จุดสิ้นสุดคลองแกลง
พิกัด ละติจูด 13.352641 ลองจิจูด 99.898997

จุดสิ้นสุดคลองตาเพชร
พิกัด ละติจูด 13.354226 ลองจิจูด 99.887175

จุดสิ้นสุดคลองดอนตาภูบ
พิกัด ละติจูด 13.348166 ลองจิจูด 99.889849

จุดสิ้นสุดคลองหนองใหญ่
พิกัด ละติจูด 13.348166 ลองจิจูด 99.889849

จุดเริ่มต้นคลองทางควาย
พิกัด ละติจูด 13.346796 ลองจิจูด 99.877478

จุดสิ้นสุดคลองทางควาย
พิกัด ละติจูด 13.351612 ลองจิจูด 99.875452

จุดเริ่มต้นคลองหนองใหญ่
พิกัด ละติจูด 13.353317 ลองจิจูด 99.876163

จุดสิ้นสุดคลองขุดใหม่
พิกัด ละติจูด 13.349779 ลองจิจูด 99.885051

จุดเริ่มต้นคลองบ้านไร่
พิกัด ละติจูด 13.358981 ลองจิจูด 99.872988

จุดเริ่มต้นคลองยกกระบี่
พิกัด ละติจูด 13.356714 ลองจิจูด 99.863307

จุดสิ้นสุดคลองยกกระบี่
พิกัด ละติจูด 13.353317 ลองจิจูด 99.876163

ที่ทำการ
อบต.แพรกหนามแดง



โครงการขุดลอกและกำจัด
วัชพืชบนคันคลอง หมู่ที่ 2,3,5,6
ต.แพรกหนามแดง
อ.อัมพวา จ.สมุทรสงคราม

สถานที่ก่อสร้าง
หมู่ที่ 2,3,5,6 ต.แพรกหนามแดง

เขียนแบบ
(นายอานนท์ เปรมานิน)
นายช่างโยธา อบต.แพรกหนามแดง

ตรวจ
(นายพงษ์ศักดิ์ แก้วสนิท)
ผ.กองช่าง อบต.แพรกหนามแดง

เห็นชอบ
(นายพิเชฐ จันทร์จรัส)
ปลัด อบต.แพรกหนามแดง

อนุมัติ
(นายทวีป อมศิริ)
นายก อบต.แพรกหนามแดง

No.	Date	Description

DRAWING TITLE
ชื่อแบบ

แบบเลขที่ 003 / 2561

DRAWING No. 2 / 6

DATE.....

ระยะในแบบกำหนดโดยเป็นตัวเลข
ห้ามวัดระยะจากแบบ

1. ทำการขุดลอกคลอง ปริมาตรดินขุดรวมไม่น้อยกว่า 19,579 ลบ.ม. ระยะทางรวม 9,040 ม.
2. กำจัดวัชพืชบนคันคลองทั้ง 2 ข้าง พื้นที่รวม 9,040 ตร.ม. โดยใช้เครื่องจักรกล และเครื่องเลื่อยยนต์ตัดต้นไม้ใหญ่บนคันคลอง ที่หักล้มขวางทางน้ำหรือหักล้มพาดสายไฟฟ้า โดยทำการตัด โคน ล้ม ไว้เป็นจุดๆ ตามความเหมาะสม หรือตามที่ผู้ควบคุมงาน หรือผู้ว่าจ้างกำหนด



จุดสิ้นสุดคลองบ้านไร่
พิกัด ละติจูด 13.353405 ลองจิจูด 99.876081

จุดเริ่มต้นคลองตาเพชร
พิกัด ละติจูด 13.356497 ลองจิจูด 99.881456

จุดเริ่มต้นคลองขุดใหม่
พิกัด ละติจูด 13.358208 ลองจิจูด 99.889907

จุดเริ่มต้นคลองแกลง
พิกัด ละติจูด 13.359474 ลองจิจูด 99.897107

จุดสิ้นสุดคลองตาเพิ่ม
พิกัด ละติจูด 13.359442 ลองจิจูด 99.897068

จุดเริ่มต้นคลองตาเพิ่ม
พิกัด ละติจูด 13.355270 ลองจิจูด 99.894140

จุดเริ่มต้นคลองดอนตาภูบ
พิกัด ละติจูด 13.355072 ลองจิจูด 99.894076

จุดสิ้นสุดคลองแกลง
พิกัด ละติจูด 13.352641 ลองจิจูด 99.898997

จุดสิ้นสุดคลองตาเพชร
พิกัด ละติจูด 13.354226 ลองจิจูด 99.887175

จุดสิ้นสุดคลองดอนตาภูบ
พิกัด ละติจูด 13.348166 ลองจิจูด 99.889849

จุดสิ้นสุดคลองหนองใหญ่
พิกัด ละติจูด 13.348166 ลองจิจูด 99.889849

จุดสิ้นสุดคลองขุดใหม่
พิกัด ละติจูด 13.349779 ลองจิจูด 99.885051

จุดเริ่มต้นคลองบ้านไร่
พิกัด ละติจูด 13.358981 ลองจิจูด 99.872988

จุดเริ่มต้นคลองยกกระบัตร์
พิกัด ละติจูด 13.356714 ลองจิจูด 99.863307

จุดสิ้นสุดคลองยกกระบัตร์
พิกัด ละติจูด 13.353317 ลองจิจูด 99.876163

จุดเริ่มต้นคลองทางควาย
พิกัด ละติจูด 13.346796 ลองจิจูด 99.877478


จุดสิ้นสุดคลองทางควาย
พิกัด ละติจูด 13.351612 ลองจิจูด 99.875452

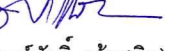
จุดเริ่มต้นคลองหนองใหญ่
พิกัด ละติจูด 13.353317 ลองจิจูด 99.876163

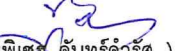


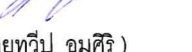
โครงการขุดลอกและกำจัด
วัชพืชบนคันคลอง หมู่ที่ 2,3,5,6
ต.แพรภานามแดง
อ.อัมพวา จ.สมุทรสงคราม

สถานที่ก่อสร้าง
หมู่ที่ 2,3,5,6 ต.แพรภานามแดง

เขียนแบบ 
(นายอานนท์ เปุณาวิน)
นายช่างโยธา อบต.แพรภานามแดง

ตรวจ 
(นายพงษ์ศักดิ์ แก้วสนิท)
ผอ.กองช่าง อบต.แพรภานามแดง

เห็นชอบ 
(นายพิเชฐ จันทร์จำรัส)
ปลัด อบต.แพรภานามแดง

อนุมัติ 
(นายทวีป อมศิริ)
นายก อบต.แพรภานามแดง

No.	Date.	Description.

DRAWING TITLE

ชื่อแบบ

แบบเลขที่ 003 / 2561

DRAWING No. 2 / 6

DATE.....

.....

.....

.....

.....

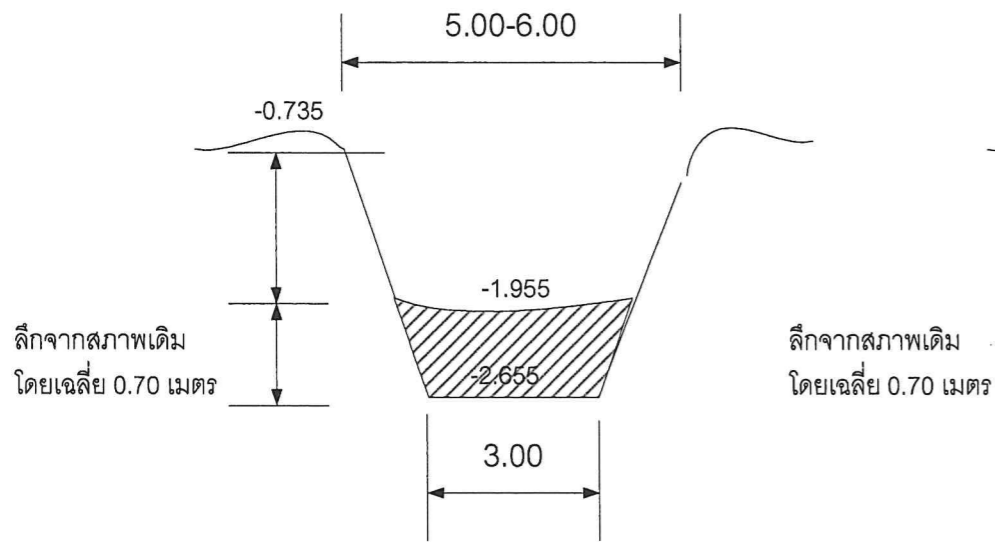
.....

.....

.....

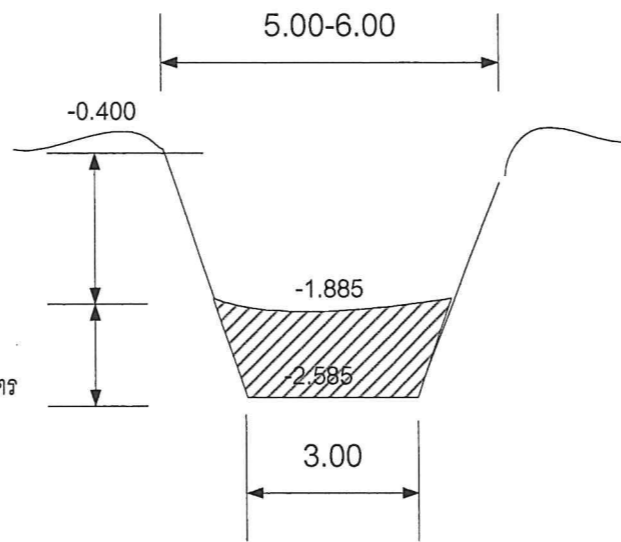
1. ทำการขุดลอกคลอง ปริมาตรดินขุดรวมไม่น้อยกว่า 19,579 ลบ.ม. ระยะทางรวม 9,040 ม.
2. กำจัดวัชพืชบนคันคลองทั้ง 2 ข้าง พื้นที่รวม 9,690 ตร.ม. โดยใช้เครื่องจักรกล และเครื่องเลื่อยยนต์ตัดต้นไม้ใหญ่บนคันคลอง ที่หักล้มขวางทางน้ำหรือหักล้มพาดสายไฟฟ้า โดยทำการตัด โคน ล้ม ไว้เป็นจุดๆ ตามความเหมาะสม หรือตามที่ผู้ควบคุมงาน หรือผู้ว่าจ้างกำหนด

แสดงรูปตัดลำคลอง

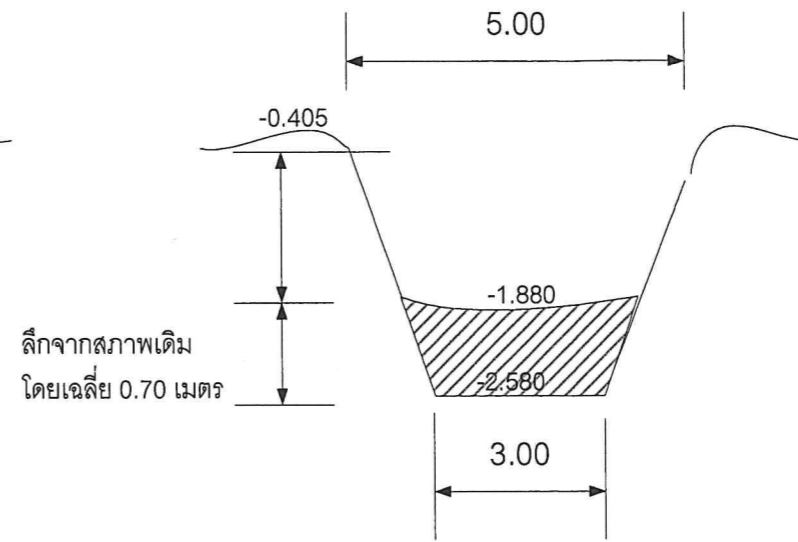


รูปตัด คลองขุดใหม่ กม.0+000
จุดเริ่มต้น ละติจูด 13.358208 ลองจิจูด 99.889907

หมายเหตุ - จุดอ้างอิง BM.1 บริเวณหัวนอตเสาไฟฟ้าเชิงสะพานข้ามคลองขุดใหม่
- จุดอ้างอิง BM.2 บริเวณหัวนอตเสาไฟฟ้าริมคลองขุดใหม่

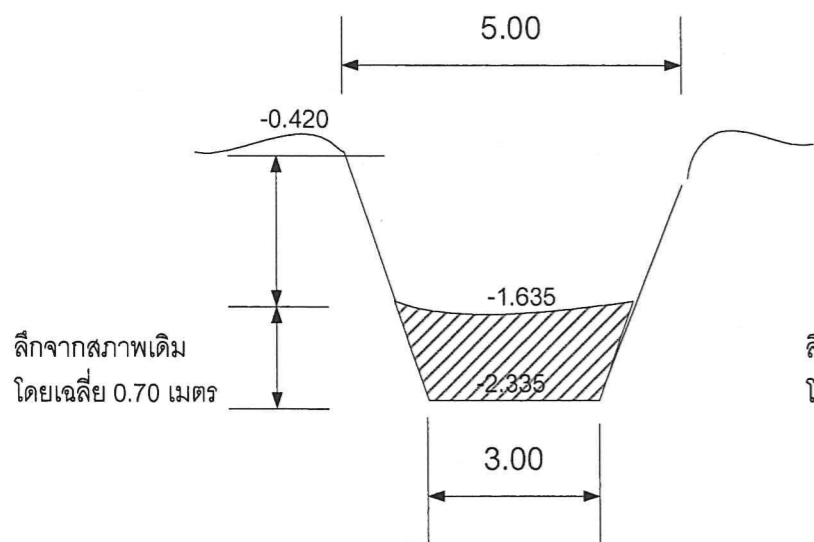


รูปตัด คลองขุดใหม่ กม.1+160
จุดสิ้นสุด ละติจูด 13.349779 ลองจิจูด 99.885051

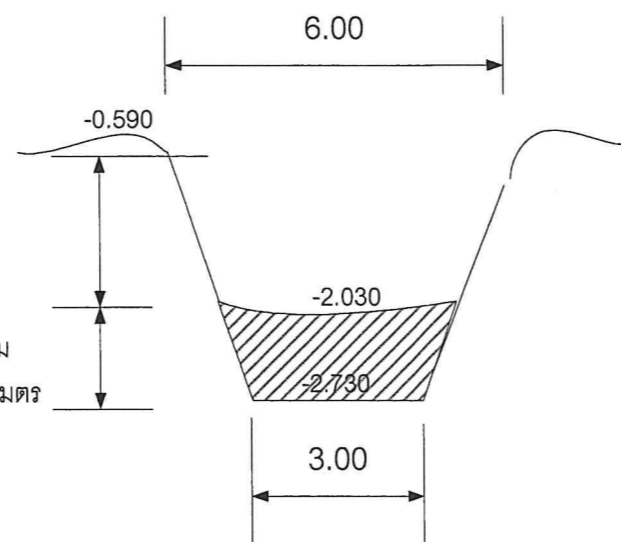


รูปตัด คลองดอนตาภูบ กม.0+000
จุดเริ่มต้น ละติจูด 13.355072 ลองจิจูด 99.894076

หมายเหตุ - จุดอ้างอิง BM.1 บริเวณเชิงสะพานไม้ข้ามคลองตาเพิ่ม
- จุดอ้างอิง BM.2 บริเวณตอม่อสะพาน ค.ส.ล.ข้ามคลองดอนตาภูบ

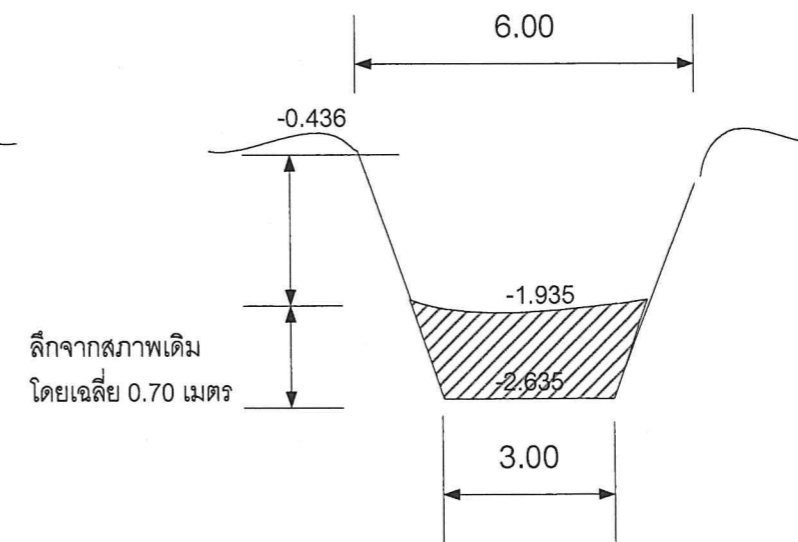


รูปตัด คลองดอนตาภูบ กม.0+890
จุดสิ้นสุด ละติจูด 13.348166 ลองจิจูด 99.889849



รูปตัด คลองหนองใหญ่ กม.0+000
จุดเริ่มต้น ละติจูด 13.353317 ลองจิจูด 99.876163

หมายเหตุ - จุดอ้างอิง BM.1 บริเวณหัวนอตเสาไฟฟ้าเชิงสะพานข้ามคลองหนองใหญ่
- จุดอ้างอิง BM.2 บริเวณตอม่อสะพาน ค.ส.ล.ข้ามคลองดอนตาภูบ




รูปตัด คลองหนองใหญ่ กม.1+000




โครงการขุดลอกและกำจัด
วัชพืชบนคันคลอง หมู่ที่ 2,3,5,6
ต.แพรกหนามแดง
อ.อัมพวา จ.สมุทรสงคราม

สถานที่ก่อสร้าง
หมู่ที่ 2,3,5,6 ต.แพรกหนามแดง

เขียนแบบ 
(นายอานนท์ เปรุนาริน)
นายช่างโยธา อบต.แพรกหนามแดง

ตรวจ 
(นายพงษ์ศักดิ์ แก้วสนิท)
ผอ.กองช่าง อบต.แพรกหนามแดง

เห็นชอบ 
(นายพิเชฐ จันทร์จรัส)
ปลัด อบต.แพรกหนามแดง

อนุมัติ 
(นายทวีป อมศิริ)
นายก อบต.แพรกหนามแดง

No.	Date.	Description.

DRAWING TITLE
ชื่อแบบ

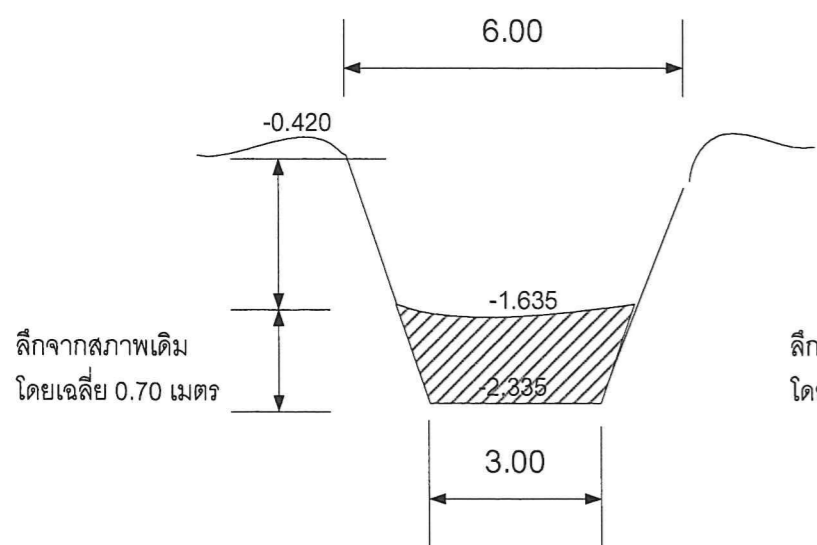
แบบเลขที่ 003 / 2561

DRAWING No. 3 / 6

DATE.....

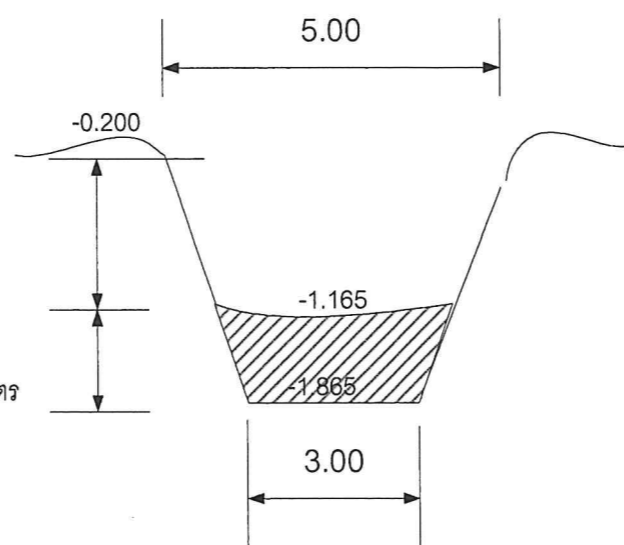
ระยะในแบบกำหนดโดยเป็นตัวเลข
ห้ามวัดระยะจากแบบ

แสดงรูปตัดลำคลอง



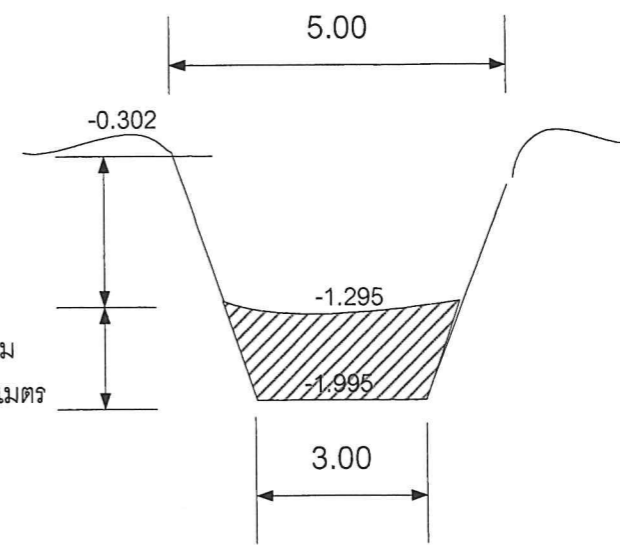
ลึกจากสภาพเดิม
โดยเฉลี่ย 0.70 เมตร

รูปตัด คลองหนองใหญ่ กม.1+500
จุดสิ้นสุด ละติจูด 13.348166 ลองติจูด 99.889849



ลึกจากสภาพเดิม
โดยเฉลี่ย 0.70 เมตร

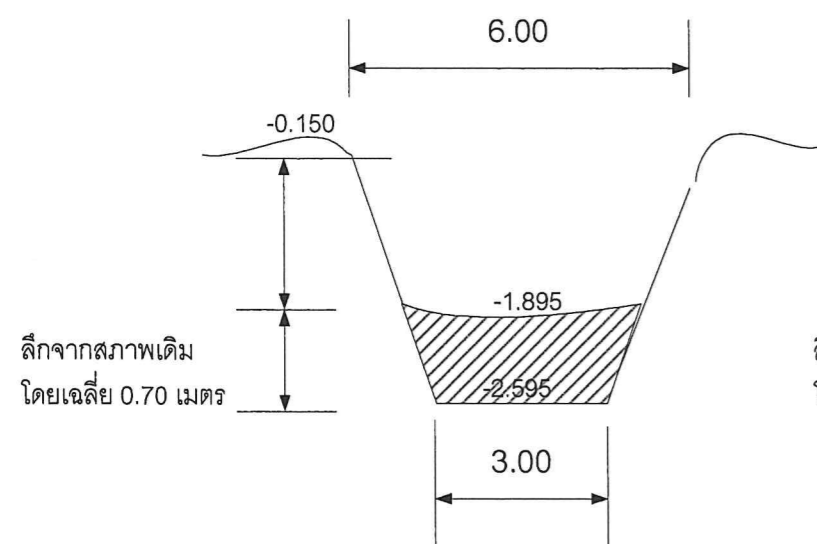
รูปตัด คลองทางควาย กม.0+000
จุดเริ่มต้น ละติจูด 13.346796 ลองติจูด 99.877478



ลึกจากสภาพเดิม
โดยเฉลี่ย 0.70 เมตร

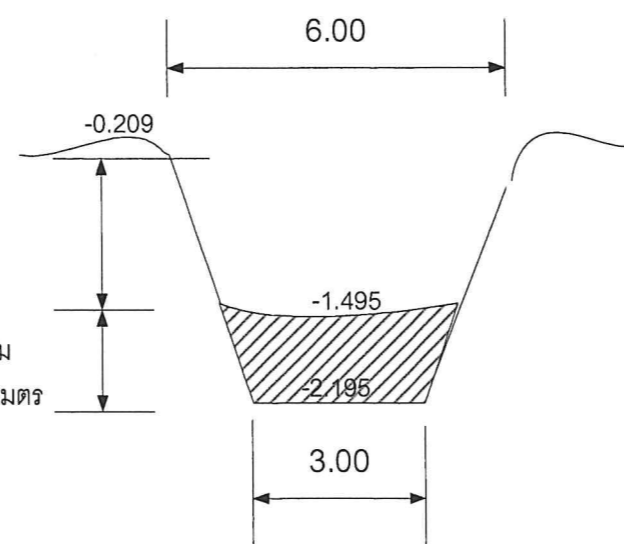
รูปตัด คลองทางควาย กม.0+700
จุดสิ้นสุด ละติจูด 13.351612 ลองติจูด 99.875452

หมายเหตุ - จุดอ้างอิง BM.1 บริเวณผิวจราจรถนนคลองชลประทาน 3L-2R-19L-1R



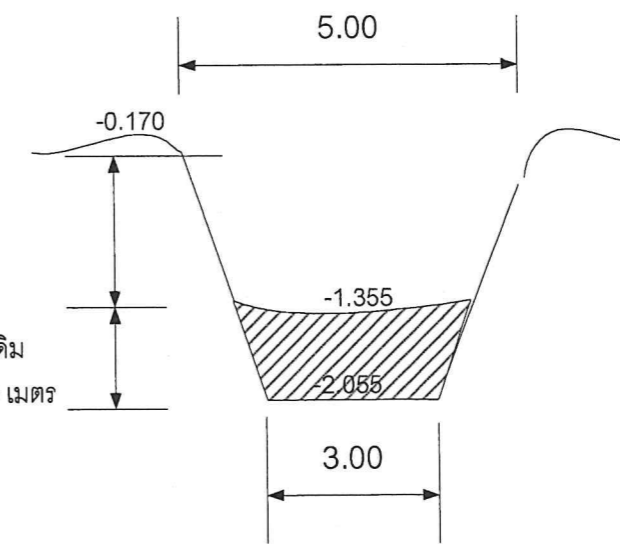
ลึกจากสภาพเดิม
โดยเฉลี่ย 0.70 เมตร

รูปตัด คลองบ้านไร่ กม.0+000
จุดเริ่มต้น ละติจูด 13.358981 ลองติจูด 99.872988



ลึกจากสภาพเดิม
โดยเฉลี่ย 0.70 เมตร

รูปตัด คลองบ้านไร่ กม.0+500



ลึกจากสภาพเดิม
โดยเฉลี่ย 0.70 เมตร


รูปตัด คลองบ้านไร่ กม.0+770
จุดสิ้นสุด ละติจูด 13.353405 ลองติจูด 99.876081


หมายเหตุ - จุดอ้างอิง BM.1 บริเวณเสาไฟฟ้าริมถนนคลองชลประทาน 2L-2R-19L-1R





โครงการขุดลอกและกำจัด
วัชพืชบนคันคลอง หมู่ที่ 2,3,5,6
ต.แพรทนามแดง
อ.อัมพวา จ.สมุทรสงคราม

สถานที่ก่อสร้าง
หมู่ที่ 2,3,5,6 ต.แพรทนามแดง

เขียนแบบ 
(นายอานนท์ เปรุนาวิน)
นายช่างโยธา อบต.แพรทนามแดง

ตรวจ 
(นายพงษ์ศักดิ์ แก้วสนิท)
ผอ.กองช่าง อบต.แพรทนามแดง

เห็นชอบ 
(นายพิเชฐ จินทรจรัส)
ปลัด อบต.แพรทนามแดง

อนุมัติ 
(นายทวีป อมศิริ)
นายก อบต.แพรทนามแดง

No.	Date.	Description.

DRAWING TITLE
ชื่อแบบ

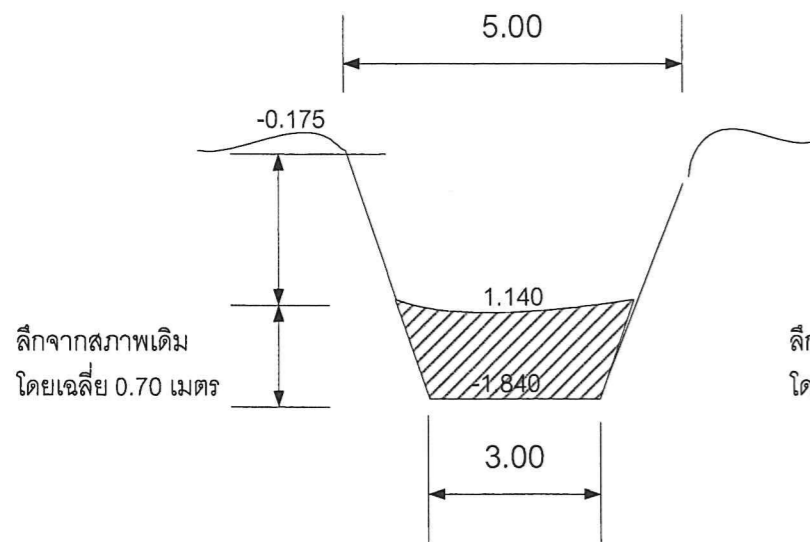
แบบเลขที่ 003 / 2561

DRAWING No. 4 / 6

DATE.....
.....
.....

ระยะในแบบกำหนดโดยเป็นตัวเลข
ห้ามวัดระยะจากแบบ

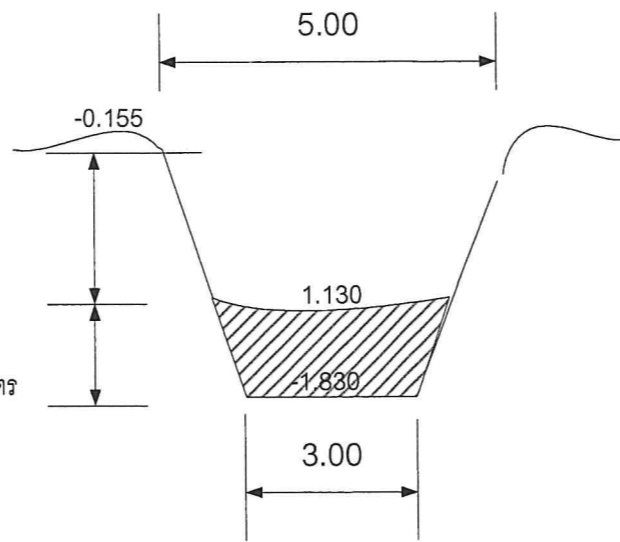
แสดงรูปตัดลำคลอง



ลึกจากสภาพเดิม
โดยเฉลี่ย 0.70 เมตร

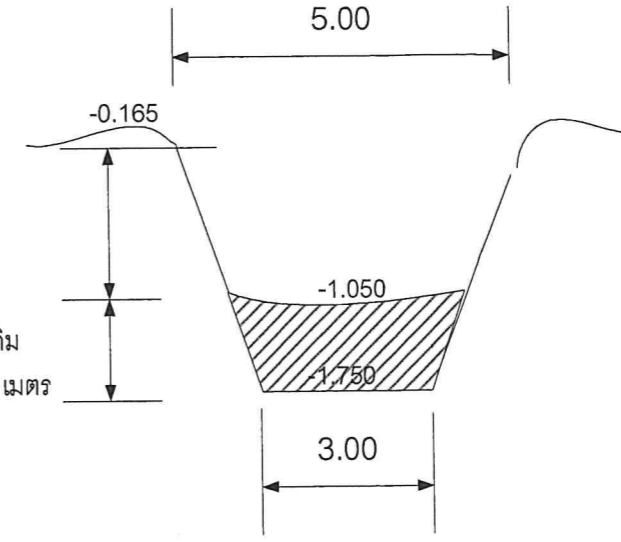
รูปตัด คลองยกกระบัตร์ กม.0+000

จุดเริ่มต้น ละติจูด 13.356714 ลองติจูด 99.863307



ลึกจากสภาพเดิม
โดยเฉลี่ย 0.70 เมตร

รูปตัด คลองยกกระบัตร์ กม.0+500

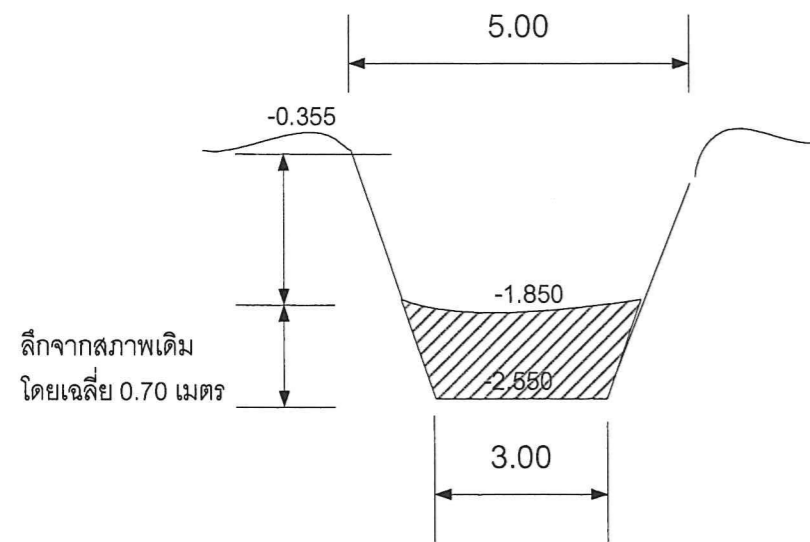


ลึกจากสภาพเดิม
โดยเฉลี่ย 0.70 เมตร

รูปตัด คลองยกกระบัตร์ กม.1+000

หมายเหตุ - จุดอ้างอิง BM.1 บริเวณต้นมะขามริมคลองยกกระบัตร์

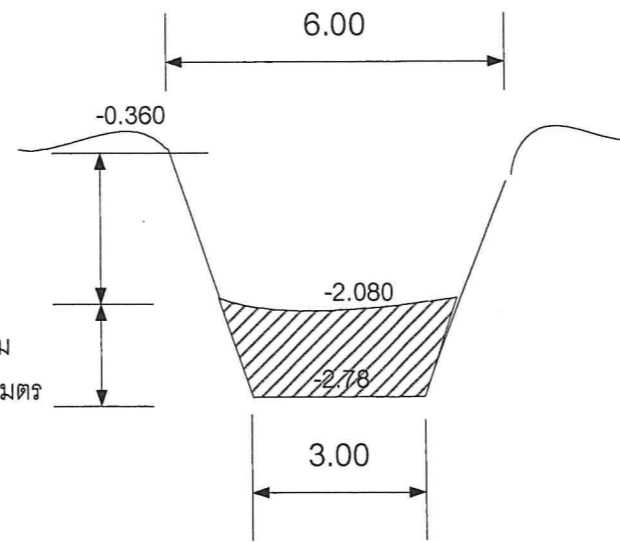
- จุดอ้างอิง BM.2 บริเวณท่อลอดเหลี่ยมถนนเลียบบคลองชลประทาน 2R-19L-1R



ลึกจากสภาพเดิม
โดยเฉลี่ย 0.70 เมตร

รูปตัด คลองยกกระบัตร์ กม.1+600

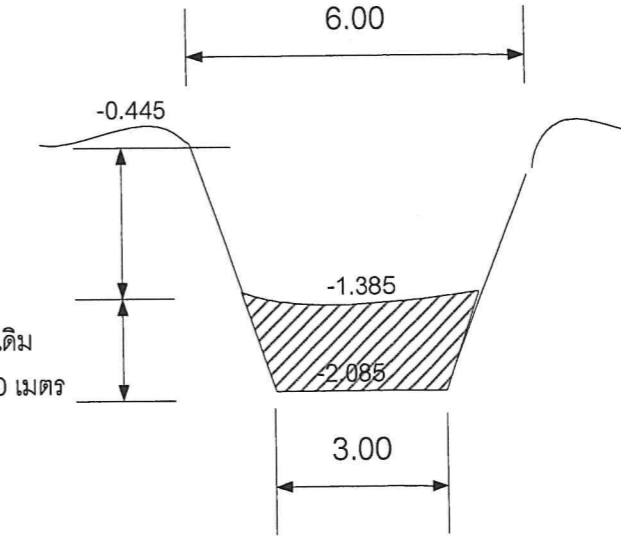
จุดสิ้นสุด ละติจูด 13.353317 ลองติจูด 99.876163



ลึกจากสภาพเดิม
โดยเฉลี่ย 0.70 เมตร

รูปตัด คลองตาเพิ่ม กม.0+000

จุดเริ่มต้น ละติจูด 13.355270 ลองติจูด 99.894140



ลึกจากสภาพเดิม
โดยเฉลี่ย 0.70 เมตร

รูปตัด คลองตาเพิ่ม กม.0+550

จุดสิ้นสุด ละติจูด 13.359442 ลองติจูด 99.897068


หมายเหตุ - จุดอ้างอิง BM.1 บริเวณเชิงสะพานไม้ข้ามคลองตาเพิ่ม


- จุดอ้างอิง BM.2 บริเวณหัวน็อตเสาไฟฟ้าใกล้สะพานไม้ข้ามคลอง





โครงการขุดลอกและกำจัด
วัชพืชบนคันคลอง หมู่ที่ 2,3,5,6
ต.แพรกหนามแดง
อ.อัมพวา จ.สมุทรสงคราม

สถานที่ก่อสร้าง
หมู่ที่ 2,3,5,6 ต.แพรกหนามแดง

เขียนแบบ 
(นายอานนท์ เปรุนาวิน)
นายช่างโยธา อบต.แพรกหนามแดง

ตรวจ 
(นายพงษ์ศักดิ์ แก้วสนิท)
ผ.กองช่าง อบต.แพรกหนามแดง

เห็นชอบ 
(นายพิเชฐ จันทรจรัส)
ปลัด อบต.แพรกหนามแดง

อนุมัติ 
(นายทวีป อมศิริ)
นายก อบต.แพรกหนามแดง

No.	Date.	Description

DRAWING TITLE

ชื่อแบบ

แบบเลขที่ 003 / 2561

DRAWING No. 5 / 6

DATE.....

.....

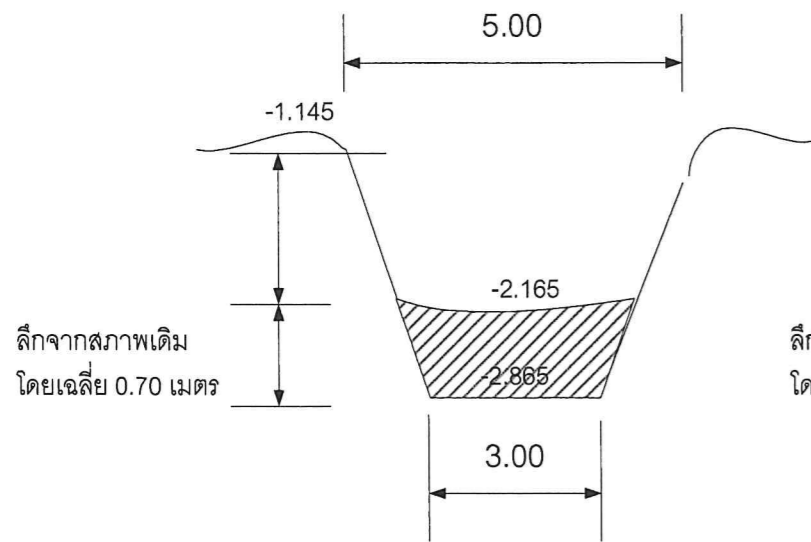
.....

.....

ระยะในแบบกำหนดโดยเป็นตัวเลข

ห้ามวัดระยะจากแบบ

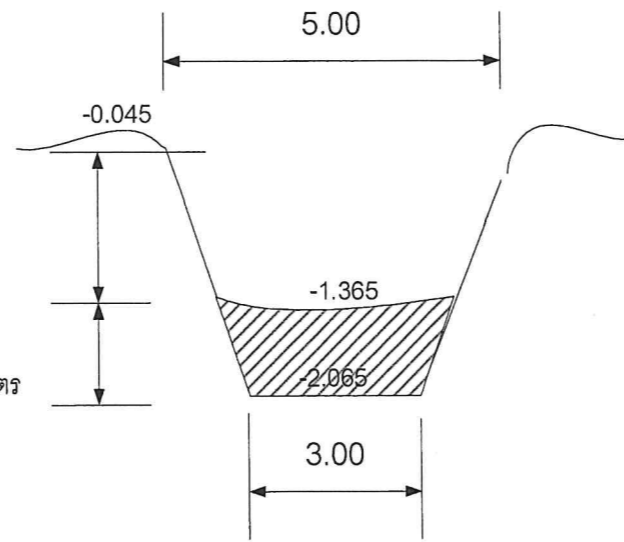
แสดงรูปตัดลำคลอง



รูปตัด คลองตาเพชร กม.0+000

จุดเริ่มต้น ละติจูด 13.356497 ลองติจูด 99.881456

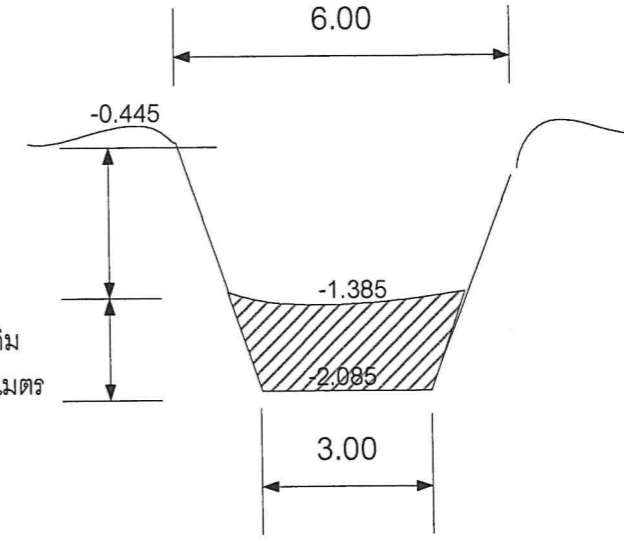
หมายเหตุ - จุดอ้างอิง BM.1 บริเวณหัวนอตเสาไฟฟ้าใกล้สะพานไม้ข้ามคลองตาเพชร
- จุดอ้างอิง BM.2 บริเวณฐานพระภูมิริมบ่อปลา



รูปตัด คลองตาเพชร กม.0+670

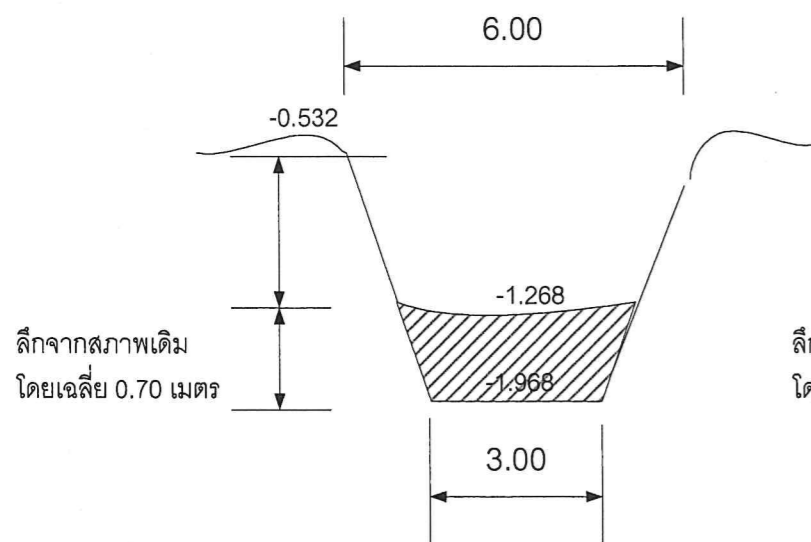
จุดสิ้นสุด ละติจูด 13.354226 ลองติจูด 99.887175

หมายเหตุ - จุดอ้างอิง BM.1 บริเวณหัวนอตเสาไฟฟ้าใกล้สะพานไม้ข้ามคลองตาเพชร
- จุดอ้างอิง BM.2 บริเวณเสาไฟทางริมถนนบ้านสี่แยก

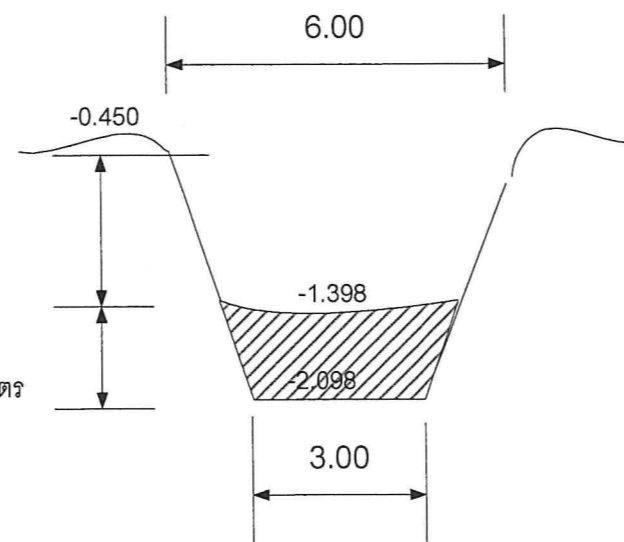


รูปตัด คลองแคลง กม.0+000

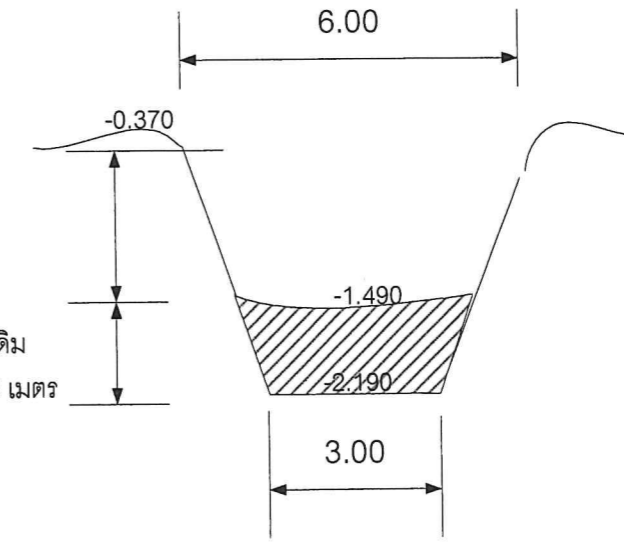
จุดเริ่มต้น ละติจูด 13.359474 ลองติจูด 99.897107



รูปตัด คลองแคลง กม.0+500



รูปตัด คลองแคลง กม.1+000



รูปตัด คลองแคลง กม.1+200


จุดสิ้นสุด ละติจูด 13.352641 ลองติจูด 99.898997




โครงการขุดลอกและกำจัด
วัชพืชบนคันคลอง หมู่ที่ 2,3,5,6
ต.แพรกหนามแดง
อ.อัมพวา จ.สมุทรสงคราม

สถานที่ก่อสร้าง
หมู่ที่ 2,3,5,6 ต.แพรกหนามแดง

เขียนแบบ 
(นายอานนท์ เปรุนาริน)
นายช่างโยธา อบต.แพรกหนามแดง

ตรวจ 
(นายพงษ์ศักดิ์ แก้วสิน)
ผอ.กองช่าง อบต.แพรกหนามแดง

เห็นชอบ 
(นายพิเชฐ จันทร์จรัส)
ปลัด อบต.แพรกหนามแดง

อนุมัติ 
(นายทวีป อมศิริ)
นายก อบต.แพรกหนามแดง

No.	Date	Description

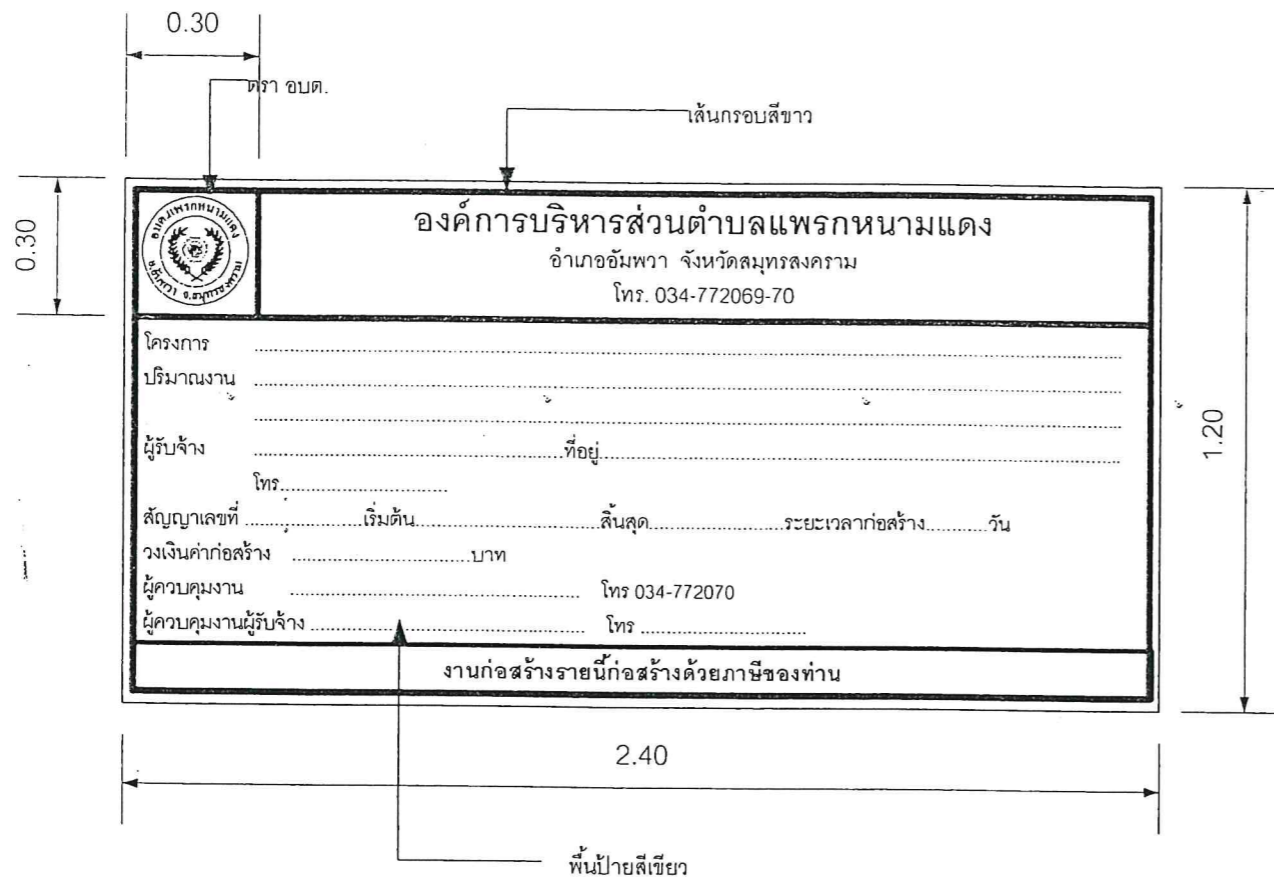
DRAWING TITLE
ชื่อแบบ

แบบเลขที่ 003 / 2561

DRAWING No. 6 / 6

DATE.....
.....
.....

ระยะในแบบกำหนดโดยเป็นตัวเลข
ห้ามวัดระยะจากแบบ



แบบป้ายโครงการ



ตัวอย่าง ตรา อบต.

หมายเหตุ
ข้อความตามที่กำหนดในสัญญาจ้าง



แบบมาตรฐาน
ป้ายโครงการ และป้าย
ประชาสัมพันธ์
โครงการ

เขียนแบบ

(นายพงษ์ศักดิ์ แก้วสนิท)
ผอ.กองช่าง อบต.แพรภานามแดง

ตรวจ

(นายพงษ์ศักดิ์ แก้วสนิท)
ผอ.กองช่าง อบต.แพรภานามแดง

เห็นชอบ

(น.ส.นารัตน์ ฝ่องพุทธ)
ปลัด อบต.แพรภานามแดง

อนุมัติ

(นายทวีป อมศิริ)
นายก อบต.แพรภานามแดง

No	Date	Description

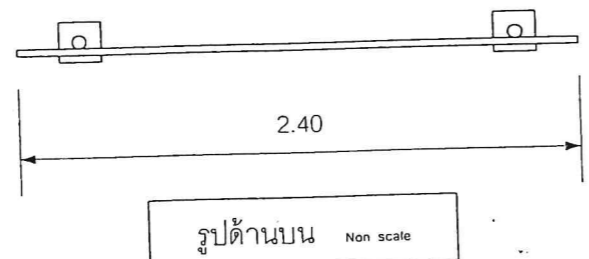
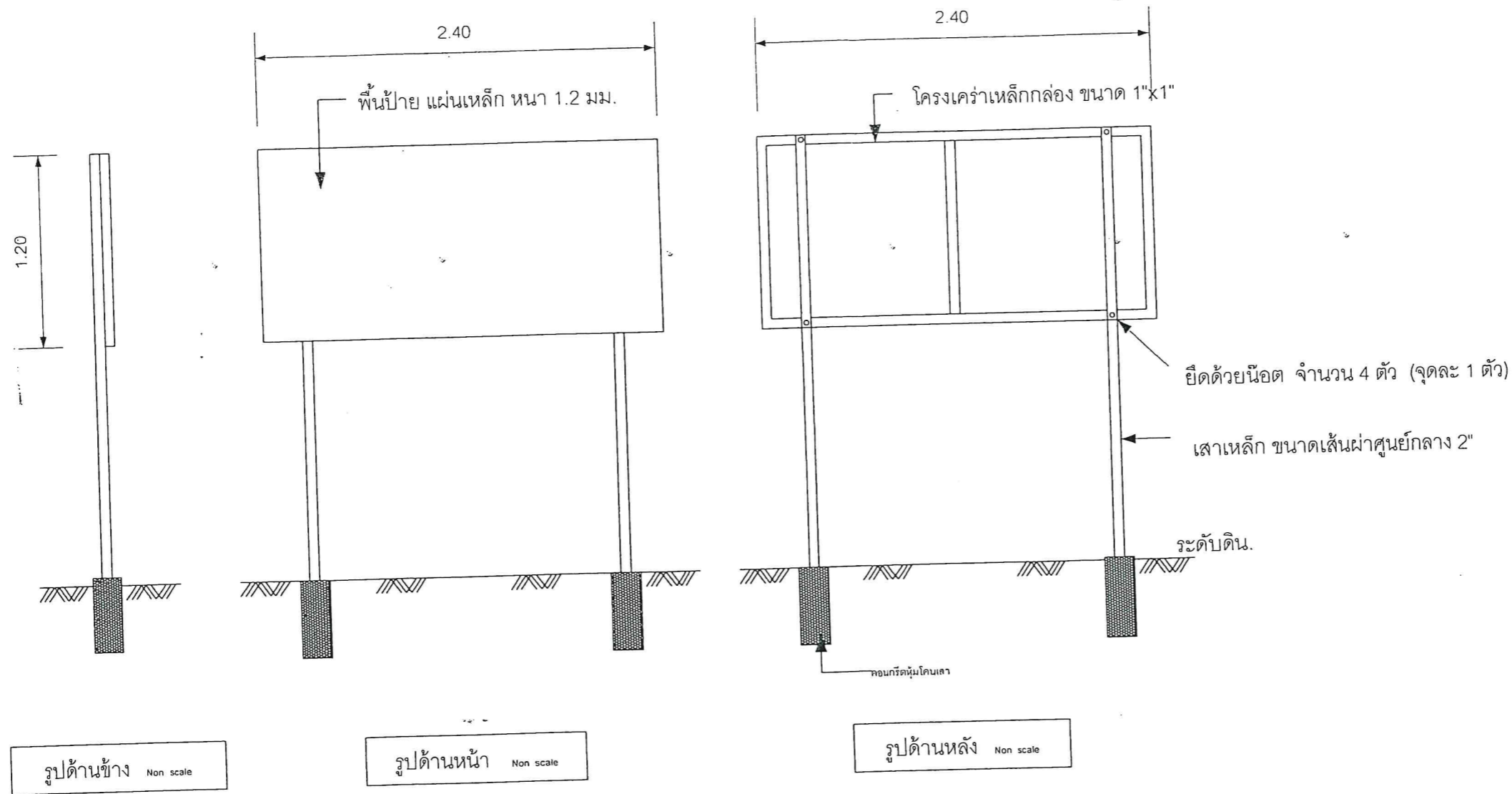
แบบเลขที่ 007 /2560

DRAWING No. 1 / 3

DATE.....
.....
.....

ระยะในแบบกำหนดโดยเป็นตัวเลข
ห้ามวัดระยะจากแบบ

แบบมาตรฐานป้ายโครงการ



รายละเอียดประกอบ

1. เสา พื้นป้าย ให้ทาสีน้ำมัน (สีเขียว) อย่างน้อย 2 ครั้ง
2. ก่อนทาสีทับหน้าให้ทาสีกันสนิมอย่างน้อย 2 ครั้ง
3. เสาเหล็ก หนา 2.3 มม.
4. คอนกรีตหุ้มโคลนเสา
5. สถานที่ติดตั้งป้ายให้ติดตั้งตามแบบที่กำหนด หรือที่ผู้ควบคุมงานกำหนด
6. มิติเป็นเมตร นอกจากที่ระบุเป็นอย่างอื่น



แบบมาตรฐาน
ป้ายโครงการ และป้าย
ประชาสัมพันธ์
โครงการ

เขียนแบบ
[Signature]
(นายพงษ์ศักดิ์ แก้วสนิท)
ผอ.กองช่าง อบต.แพรกหนามแดง

ตรวจ
[Signature]
(นายพงษ์ศักดิ์ แก้วสนิท)
ผอ.กองช่าง อบต.แพรกหนามแดง

เห็นชอบ
[Signature]
(น.ส.นารัตน์ ผ่องพุทธ)
ปลัด อบต.แพรกหนามแดง

อนุมัติ
[Signature]
(นายทวีป อมศิริ)
นายก อบต.แพรกหนามแดง

No	Date	Description

แบบเลขที่ 007 /2560


DRAWING No. 2 /3

DATE.....

ระยะในแบบกำหนดโดยเป็นตัวเลข
ห้ามวัดระยะจากแบบ


แบบป้ายประชาสัมพันธ์โครงการ

รายละเอียดป้ายระหว่างดำเนินการก่อสร้าง

	โครงการก่อสร้างขององค์การบริหารส่วนตำบลแพรกหนามแดง โทร 0-3477-2069-70
โครงการ
ปริมาณงาน
ผู้รับจ้าง	ที่อยู่
โทร
สัญญาเลขที่	เริ่มต้น
.....	สิ้นสุด
.....	ระยะเวลาก่อสร้าง
วงเงินค่าก่อสร้าง	บาท
ผู้ควบคุมงาน	โทร 034-772070
ผู้ควบคุมงานผู้รับจ้าง	โทร
งานก่อสร้างรายนี้ก่อสร้างด้วยภาษีของท่าน	

- หมายเหตุ 1.** แผ่นป้ายให้ใช้ ขนาด 1.20 เมตร ยาว 2.40 เมตร
พื้นป้ายสีเขียวอักษรสีขาว ขนาดเหมาะสมกับป้าย
2. ให้ผู้รับจ้างดำเนินการติดตั้งภายใน 7 วัน นับแต่วันลงนามในสัญญาจ้าง
 3. สำหรับงานก่อสร้างทาง หรือคลอง หรือลำน้ำให้จัดทำป้ายจำนวน 2 ป้าย โดยติดตั้งที่จุดเริ่มต้น และจุดสิ้นสุดงานก่อสร้างดังกล่าว
 4. ป้ายต้องมีความคงทนตลอดระยะเวลาการก่อสร้าง และอีกไม่น้อยกว่า 6 เดือน หลังจากงานแล้วเสร็จ หากเกิดการชำรุด ผู้รับจ้างต้องดำเนินการแก้ไขให้อยู่ในสภาพดี

รายละเอียดป้ายแสดงสาเหตุของความล่าช้า (ในกรณีที่เกิดความล่าช้า)


	โครงการก่อสร้างขององค์การบริหารส่วนตำบลแพรกหนามแดง โทร 0-3477-2069-70
สาเหตุความล่าช้า
.....
.....
ระยะเวลาที่คาดว่าจะแล้วเสร็จ
.....
ระยะเวลาการขยายตามสัญญาจ้าง
งานก่อสร้างรายนี้ก่อสร้างด้วยภาษีของท่าน	

- หมายเหตุ 1.** แผ่นป้ายให้ใช้ ขนาด 1.20 เมตร ยาว 2.40 เมตร พื้นป้ายสีเขียว อักษรสีขาว ขนาดเหมาะสมกับป้าย
2. กรณีไม่สามารถดำเนินการก่อสร้างให้แล้วเสร็จทันตามสัญญาจ้าง ให้ผู้รับจ้างทำการติดตั้งป้ายแสดงเหตุ ของความล่าช้าก่อนหมดเวลาในสัญญาจ้าง โดยติดตั้งป้ายดังกล่าวไว้คู่กับป้ายระหว่างดำเนินการก่อสร้าง จำนวนแห่งละ 2 ป้าย




แบบมาตรฐาน
ป้ายโครงการ และป้าย
ประชาสัมพันธ์
โครงการ


เขียนแบบ


(นายพงษ์ศักดิ์ แก้วสนิท)
ผอ.กองช่าง อบต.แพรกหนามแดง

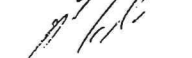
ตรวจ


(นายพงษ์ศักดิ์ แก้วสนิท)
ผอ.กองช่าง อบต.แพรกหนามแดง

เห็นชอบ


(น.ส.นรรัตน์ ผ่องพุทธิ)
ปลัด อบต.แพรกหนามแดง

อนุมัติ


(นายทวีป อมศิริ)
นายก อบต.แพรกหนามแดง

No.	Date	Description

แบบเลขที่ 007 /2560

DRAWING No. 3 / 3

DATE

ระยะในแบบกำหนดโดยเป็นตัวเลข
ห้ามวัดระยะจากแบบ



**แบบขุดลอกและกำจัดวัชพืชบนคัน หมู่ที่ 4
ต.แพรรคหนามแดง อ.อัมพวา จ.สมุทรสงคราม**

แบบองค์การบริหารส่วนตำบลแพรรคหนามแดง เลขที่ 004/2561
และแบบมาตรฐานป้ายโครงการ และป้ายประชาสัมพันธ์โครงการ เลขที่ 007/2560

โครงการขุดลอกและกำจัดวัชพืชบนคันคลอง หมู่ที่ 4 ต.แพรกกหนามแดง อ.อัมพวา จ.สมุทรสงคราม



โครงการขุดลอกและกำจัด
วัชพืชบนคันคลอง หมู่ที่ 4
ต.แพรกกหนามแดง
อ.อัมพวา จ.สมุทรสงคราม



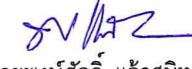
รายละเอียดการขุดลอก

1. ขุดลอกคลองวีว ระยะทาง 850 ม. ปริมาตรดินขุดไม่น้อยกว่า 2,550 ลบ.ม.
 - จุดเริ่มต้น คลองแพรกกหนามแดง
 - จุดสิ้นสุด ประตูระบายน้ำคลองวีว
 2. ขุดลอกคลองตาเรือ ระยะทาง 1,000 ม. ปริมาตรดินขุดไม่น้อยกว่า 2,100 ลบ.ม.
 - จุดเริ่มต้น คลองตันนุ่น
 - จุดสิ้นสุด คลองวีว
 3. ขุดลอกคลองยายปราง ระยะทาง 720 ม. ปริมาตรดินขุดไม่น้อยกว่า 1,260 ลบ.ม.
 - จุดเริ่มต้น คลองขุดใหม่
 - จุดสิ้นสุด คลองวีว
 4. ขุดลอกคลองขุดใหม่ ระยะทาง 800 ม. ปริมาตรดินขุดไม่น้อยกว่า 1,400 ลบ.ม.
 - จุดเริ่มต้น คลองรางทับเทียม
 - จุดสิ้นสุด คลองตาเรือ
 5. ขุดลอกคลองวัดประดู่ ระยะทาง 1,500 ม. ปริมาตรดินขุดไม่น้อยกว่า 9,000 ลบ.ม.
 - จุดเริ่มต้น คลองรางทับเทียม
 - จุดสิ้นสุด คลองเลียบทางรถไฟ
- รวมระยะทาง 4,870 ม. ปริมาตรดินขุดรวม 16,312 ลบ.ม.

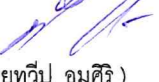
6. กำจัดวัชพืชบนคันคลองทั้ง 2 ข้างพื้นที่รวม 4,870 ตร.ม. โดยใช้เครื่องจักรกล และเครื่องเลื่อยยนต์ ตัดต้นไม้ใหญ่ บนคันคลอง ที่หักล้มขวางทางน้ำหรือหักล้มพาดสายไฟฟ้า โดยทำการตัด โคน ล้ม ไว้เป็นจุดๆ ตามความเหมาะสม หรือตามที่คุณควบคุมงาน หรือผู้ว่าจ้างกำหนด

สถานที่ก่อสร้าง
หมู่ที่ 4 ต.แพรกกหนามแดง

เขียนแบบ 
(นายอานนท์ เปรุนาวิน)
นายช่างโยธา อบต.แพรกกหนามแดง

ตรวจ 
(นายพงษ์ศักดิ์ แก้วสิน)
ผ.ก.องช่าง อบต.แพรกกหนามแดง

เห็นชอบ 
(นายพิเชฐ จันทร์จำรัส)
ปลัด อบต.แพรกกหนามแดง

อนุมัติ 
(นายทวีป อมศิริ)
นายก อบต.แพรกกหนามแดง

No.	Date	Description

DRAWING TITLE
ชื่อแบบ

แบบเลขที่ 004 / 2561

DRAWING No. 1 / 5

DATE.....
.....
.....

ระยะในแบบกำหนดโดยเป็นตัวเลข
ห้ามวัดระยะจากแบบ



จุดเริ่มต้นคลองตาเรือ
พิกัด ละติจูด 13.328700 ลองจิจูด 99.863434

จุดสิ้นสุดคลองขุดใหม่
พิกัด ละติจูด 13.326634 ลองจิจูด 99.862962

จุดเริ่มต้นคลองยายปราง
พิกัด ละติจูด 13.324485 ลองจิจูด 99.860598

จุดเริ่มต้นคลองขุดใหม่
พิกัด ละติจูด 13.319312 ลองจิจูด 99.858299

จุดเริ่มต้นคลองวัดประดู่
พิกัด ละติจูด 13.320875 ลองจิจูด 99.854618

จุดสิ้นสุดคลองวัดประดู่
พิกัด ละติจูด 13.307922 ลองจิจูด 99.852323

จุดเริ่มต้นคลองวัว
พิกัด ละติจูด 13.327214 ลองจิจูด 99.870524

จุดสิ้นสุดคลองตาเรือ
พิกัด ละติจูด 13.325101 ลองจิจูด 99.869801

จุดสิ้นสุดคลองยายปราง
พิกัด ละติจูด 13.322287 ลองจิจูด 99.867145

จุดสิ้นสุดคลองวัว
พิกัด ละติจูด 13.321827 ลองจิจูด 99.867137



แผนที่สังเขป



โครงการขุดลอกและกำจัด
วัชพืชบนคันคลอง หมู่ที่ 4
ต.แพรกกนามแดง
อ.อัมพวา จ.สมุทรสงคราม

สถานที่ก่อสร้าง
หมู่ที่ 4 ต.แพรกกนามแดง

เขียนแบบ
(นายอานนท์ เปรุนาวิน)
นายช่างโยธา อบต.แพรกกนามแดง

ตรวจ
(นายพงษ์ศักดิ์ แก้วสนิท)
ผอ.กองช่าง อบต.แพรกกนามแดง

เห็นชอบ
(นายพิเชฐ จันทร์จรัส)
ปลัด อบต.แพรกกนามแดง

อนุมัติ
(นายทวีป อมศิริ)
นายก อบต.แพรกกนามแดง

No.	Date.	Description.

DRAWING TITLE
ชื่อแบบ

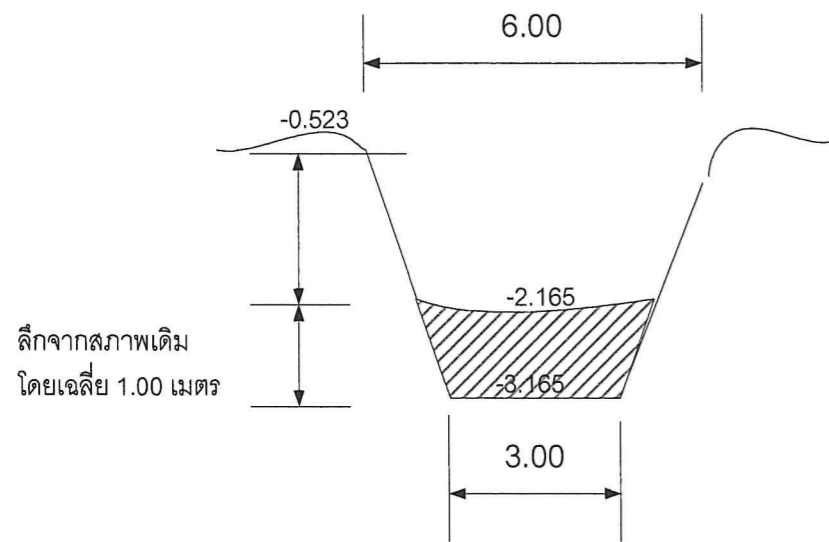
แบบเลขที่ 004 / 2561

DRAWING No. 2 / 5

DATE.....
.....
.....

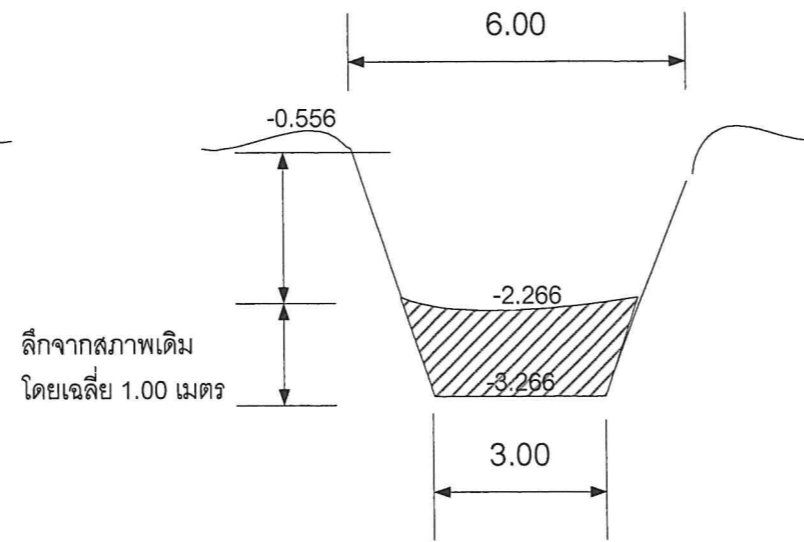
ระยะในแบบกำหนดโดยเป็นตัวเลข
ห้ามวัดระยะจากแบบ

แสดงรูปตัดลำคลอง



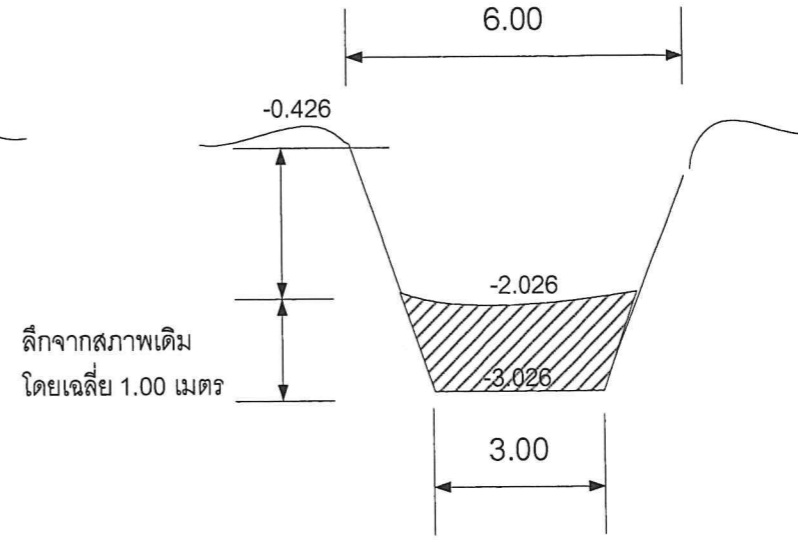
รูปตัด คลองวีว กม.0+000
(จุดเริ่มต้น)

ลึกจากสภาพเดิม
โดยเฉลี่ย 1.00 เมตร



รูปตัดคลองวีว กม.0+500

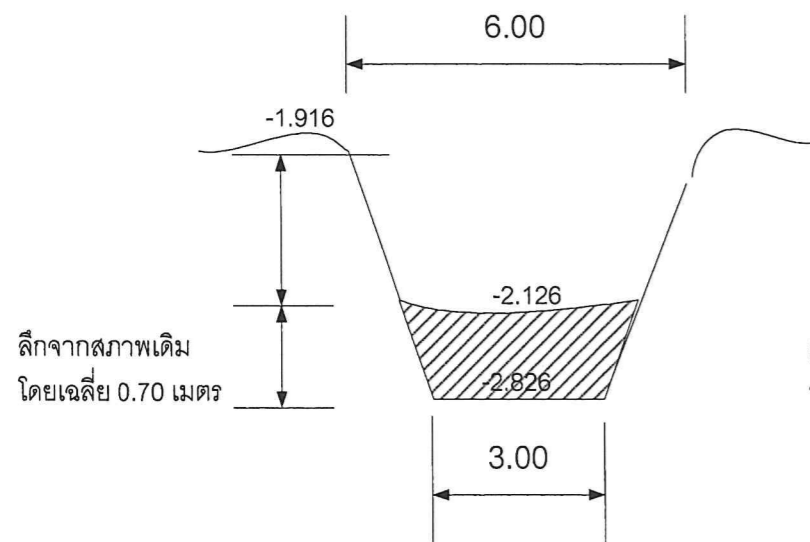
ลึกจากสภาพเดิม
โดยเฉลี่ย 1.00 เมตร



รูปตัดคลองวีว กม.0+850
(จุดสิ้นสุด)

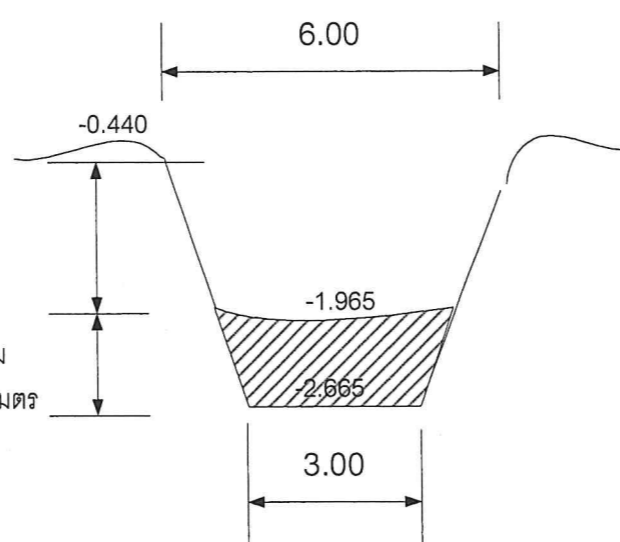
ลึกจากสภาพเดิม
โดยเฉลี่ย 1.00 เมตร

หมายเหตุ - จุดอ้างอิง BM.1 บริเวณหัวน๊อตเสาไฟฟ้าริมคลองวีว



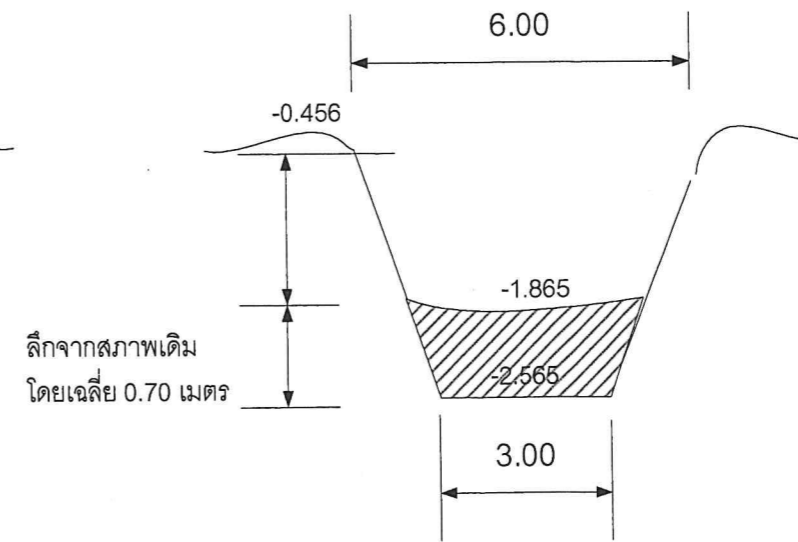
รูปตัด คลองตาเรือ กม.0+000
(จุดเริ่มต้น)

ลึกจากสภาพเดิม
โดยเฉลี่ย 0.70 เมตร



รูปตัด คลองตาเรือ กม.0+500

ลึกจากสภาพเดิม
โดยเฉลี่ย 0.70 เมตร



รูปตัด คลองตาเรือ กม.1+000
(จุดสิ้นสุด)

ลึกจากสภาพเดิม
โดยเฉลี่ย 0.70 เมตร

หมายเหตุ - จุดอ้างอิง BM.1 บริเวณหัวน๊อตเสาไฟฟ้าริมถนนบ้านแพรกหนามแดง(กม.2+200)



โครงการขุดลอกและกำจัด
วัชพืชบนคันคลอง หมู่ที่ 4
ต.แพรกหนามแดง
อ.อัมพวา จ.สมุทรสงคราม

สถานที่ก่อสร้าง
หมู่ที่ 4 ต.แพรกหนามแดง

เขียนแบบ
(นายอานนท์ เปุณาวิน)
นายช่างโยธา อบต.แพรกหนามแดง

ตรวจ
(นายพงษ์ศักดิ์ แก้วสนิท)
ผอ.กองช่าง อบต.แพรกหนามแดง

เห็นชอบ
(นายพิเชฐ ตันทรจารีต)
ปลัด อบต.แพรกหนามแดง

อนุมัติ
(นายทวีป อมศิริ)
นายก อบต.แพรกหนามแดง

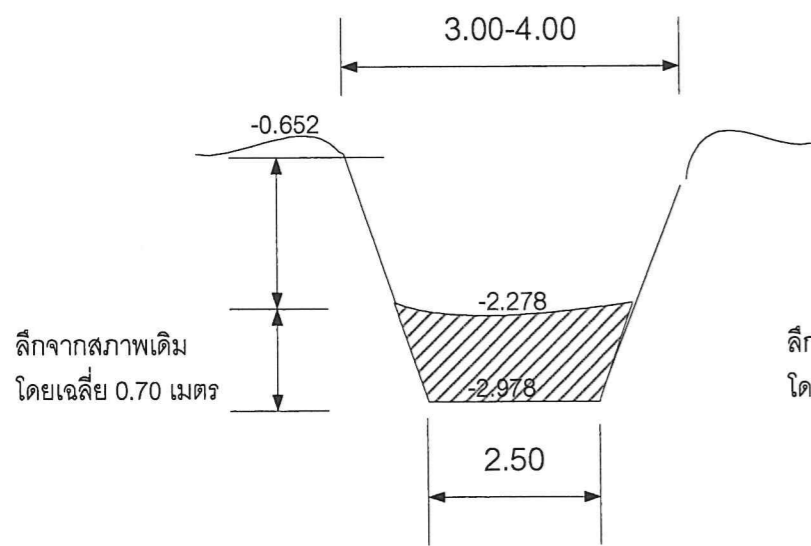
No.	Date.	Description.

DRAWING TITLE
ชื่อแบบ
แบบเลขที่ 004 / 2561
DRAWING No. 3 / 5

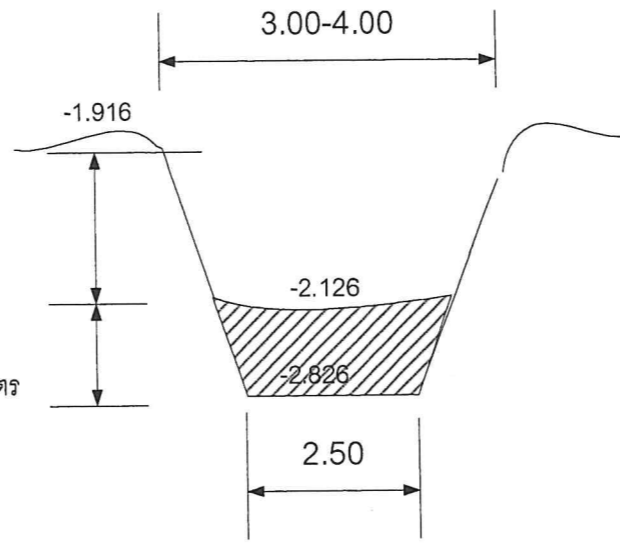
DATE.....
.....
.....

ระยะในแบบกำหนดโดยเป็นตัวเลข
ห้ามวัดระยะจากแบบ

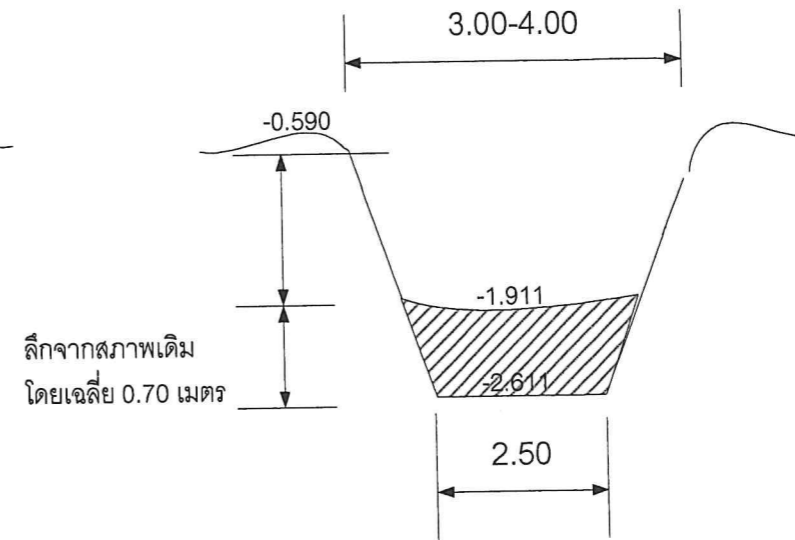
แสดงรูปตัดลำคลอง



รูปตัดคลองยายปราง กม.0+000
(จุดเริ่มต้น)

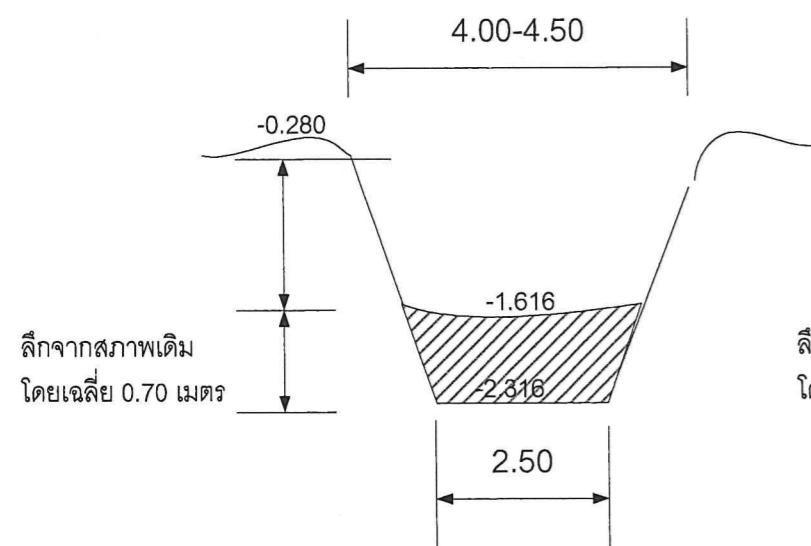


รูปตัด คลองยายปราง กม.0+500

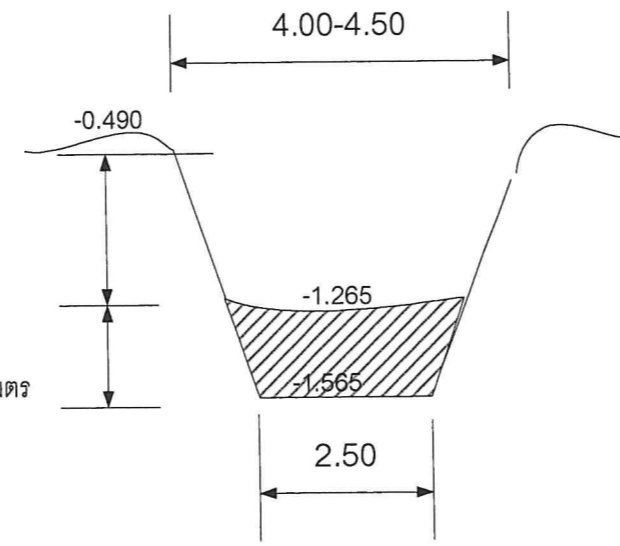


รูปตัดคลองยายปราง กม.0+720
(จุดสิ้นสุด)

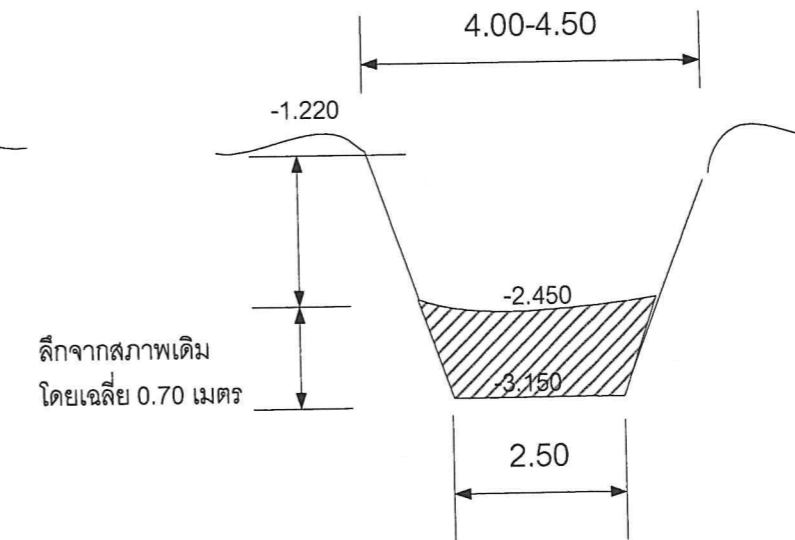
หมายเหตุ - จุดอ้างอิง BM.1 บริเวณหัวนอตเสาไฟฟ้าริมถนนบ้านแพรกหนามแดง(กม.2+600)



รูปตัดคลองขุดใหม่ กม.0+000
(จุดเริ่มต้น)



รูปตัด คลองขุดใหม่ กม.0+500



รูปตัดคลองขุดใหม่ กม.0+800
(จุดสิ้นสุด)

หมายเหตุ - จุดอ้างอิง BM.1 บริเวณประตูระบายน้ำด้านขวาทาง
- จุดอ้างอิง BM.2 บริเวณฐานเสาไฟฟ้าริมคลองขุดใหม่



โครงการขุดลอกและกำจัด
วัชพืชบนคันคลอง หมู่ที่ 4
ต.แพรกหนามแดง
อ.อัมพวา จ.สมุทรสงคราม

สถานที่ก่อสร้าง
หมู่ที่ 4 ต.แพรกหนามแดง

เขียนแบบ
(นายอานนท์ เปรุนาวิน)
นายช่างโยธา อบต.แพรกหนามแดง

ตรวจ
(นายพงษ์ศักดิ์ แก้วสนิท)
ผอ.กองช่าง อบต.แพรกหนามแดง

เห็นชอบ
(นายพิเชฐ จันทร์จรรย์)
ปลัด อบต.แพรกหนามแดง

อนุมัติ
(นายทวีป อมศิริ)
นายก อบต.แพรกหนามแดง

No.	Date.	Description.

DRAWING TITLE
ชื่อแบบ

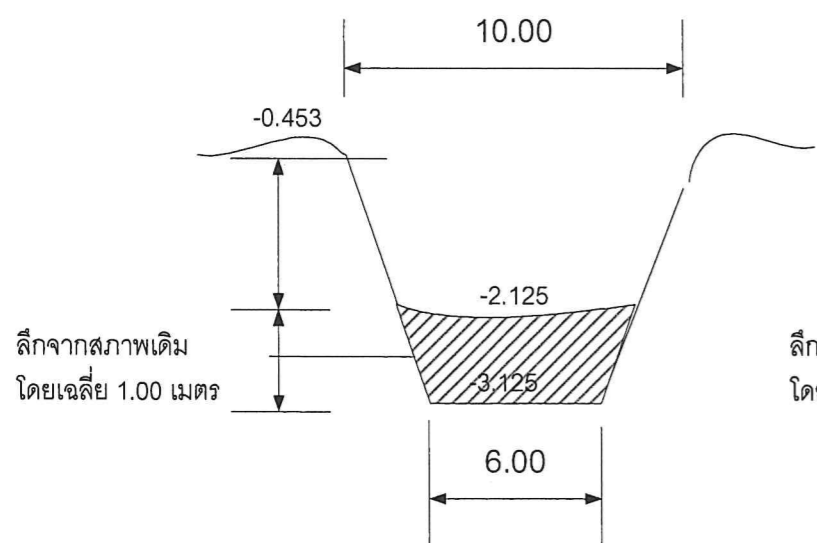
แบบเลขที่ 004 / 2561

DRAWING No. 4 / 5

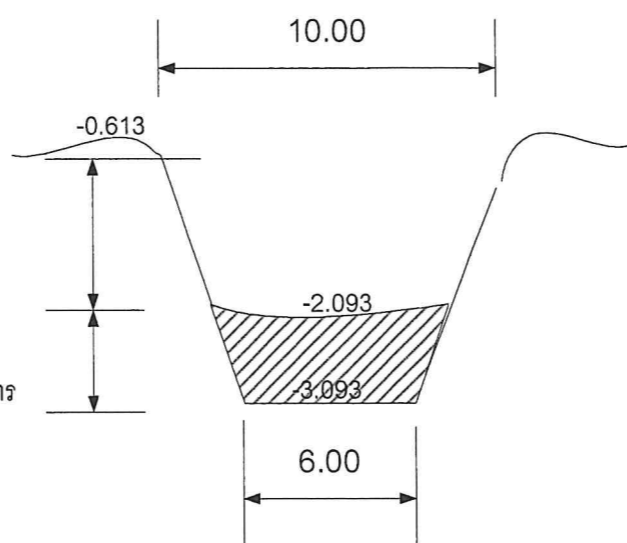
DATE.....

ระยะในแบบกำหนดโดยเป็นตัวเลข
ห้ามวัดระยะจากแบบ

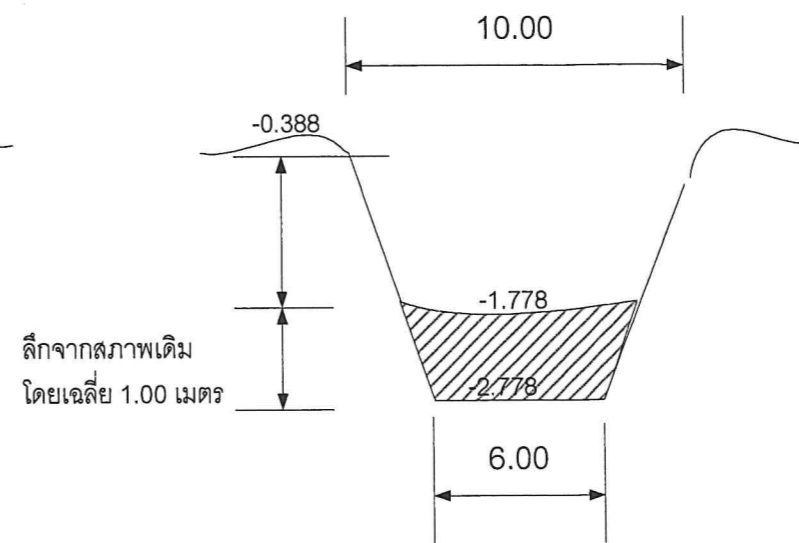
แสดงรูปตัดลำคลอง



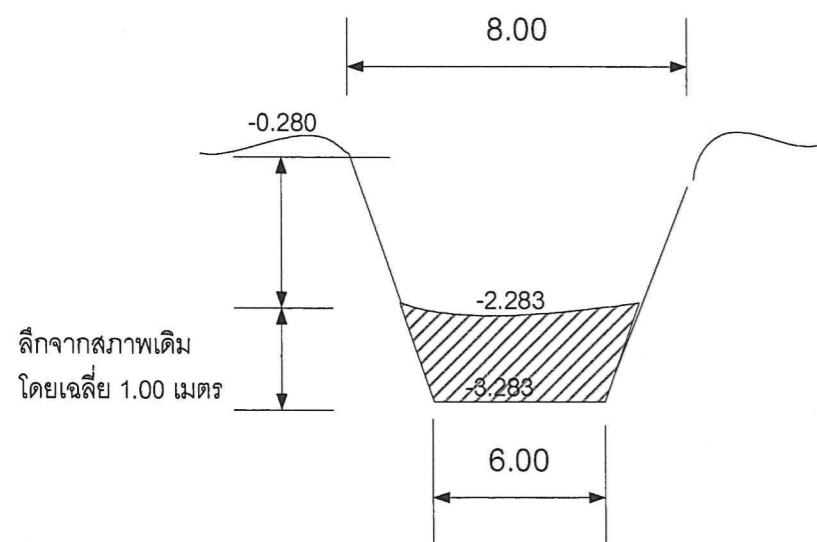
รูปตัดคลองวัดประตู กม.0+000
(จุดเริ่มต้น)



รูปตัด คลองวัดประตู กม.0+500



รูปตัดคลองวัดประตู กม.1+000




รูปตัดคลองวัดประตู กม.1+500
(จุดสิ้นสุด)

หมายเหตุ - จุดอ้างอิงคลองวัดประตู BM.1 บริเวณหัวนอตเสาไฟฟ้าริมถนนเลียบบคลองวัดประตู





โครงการขุดลอกและกำจัด
วัชพืชบนคันคลอง หมู่ที่ 4
ต.แพรกกหนามแดง
อ.อัมพวา จ.สมุทรสงคราม

สถานที่ก่อสร้าง
หมู่ที่ 4 ต.แพรกกหนามแดง

เขียนแบบ 
(นายอานนท์ เปรุนาวิน)
นายช่างโยธา อบต.แพรกกหนามแดง

ตรวจ 
(นายพงษ์ศักดิ์ แก้วสนิท)
ผอ.กองช่าง อบต.แพรกกหนามแดง

เห็นชอบ 
(นายพิเชฐ สันทรจรัส)
ปลัด อบต.แพรกกหนามแดง

อนุมัติ 
(นายทวีป อมศิริ)
นายก อบต.แพรกกหนามแดง

No.	Date.	Description.

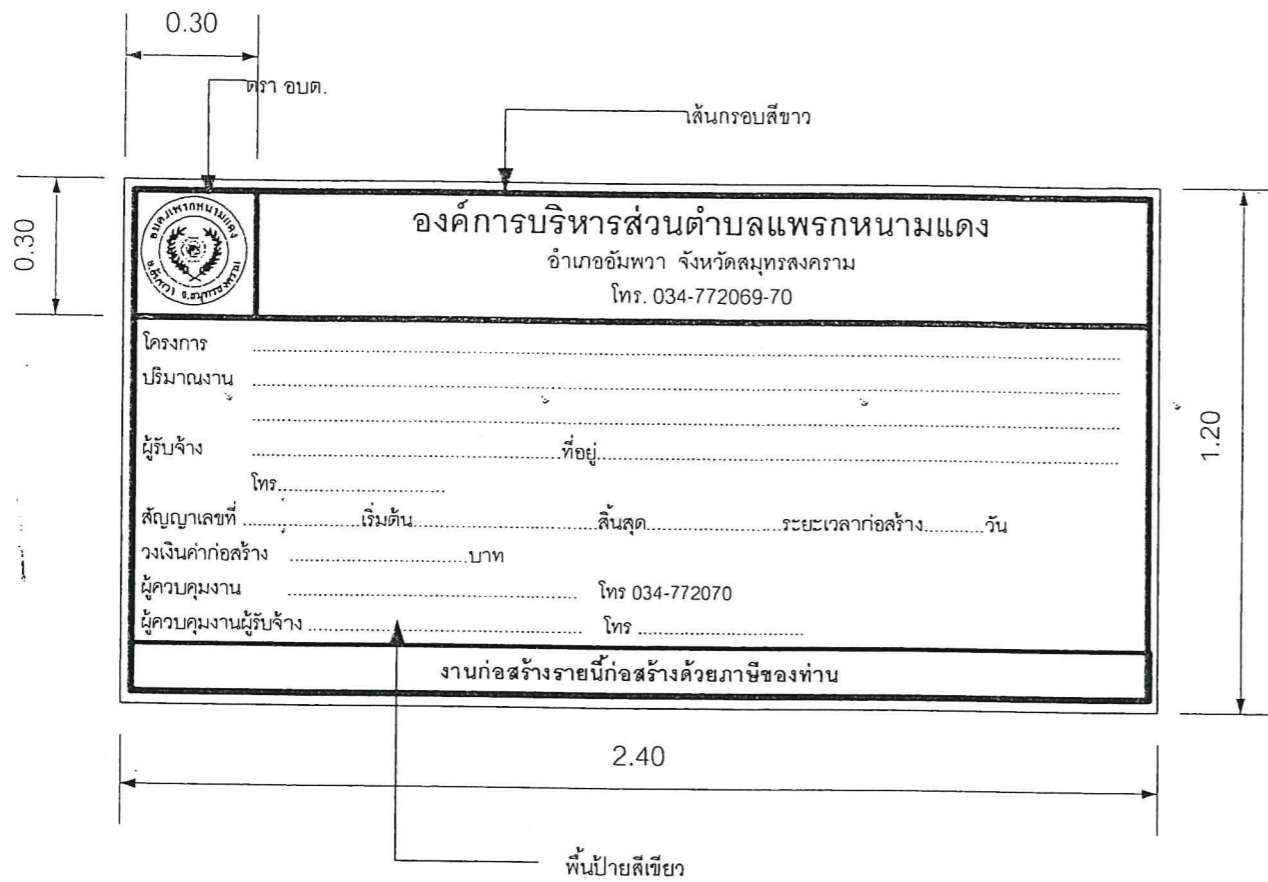
DRAWING TITLE
ชื่อแบบ

แบบเลขที่ 004 / 2561

DRAWING No. 5 / 5

DATE.....
.....
.....

ระยะในแบบกำหนดโดยเป็นตัวเลข
ห้ามวัดระยะจากแบบ



แบบป้ายโครงการ



ตัวอย่าง ตรา อบต.

หมายเหตุ
ข้อความตามที่กำหนดในสัญญาจ้าง



แบบมาตรฐาน
ป้ายโครงการ และป้าย
ประชาสัมพันธ์
โครงการ

เขียนแบบ

(นายพงษ์ศักดิ์ แก้วสนิท)
ผอ.กองช่าง อบต.แพรกหนามแดง

ตรวจ

(นายพงษ์ศักดิ์ แก้วสนิท)
ผอ.กองช่าง อบต.แพรกหนามแดง

เห็นชอบ

(น.ส.นวรรตน์ น่องพุทธ)
ปลัด อบต.แพรกหนามแดง

อนุมัติ

(นายทวีป อมศิริ)
นายก อบต.แพรกหนามแดง

No	Date	Description

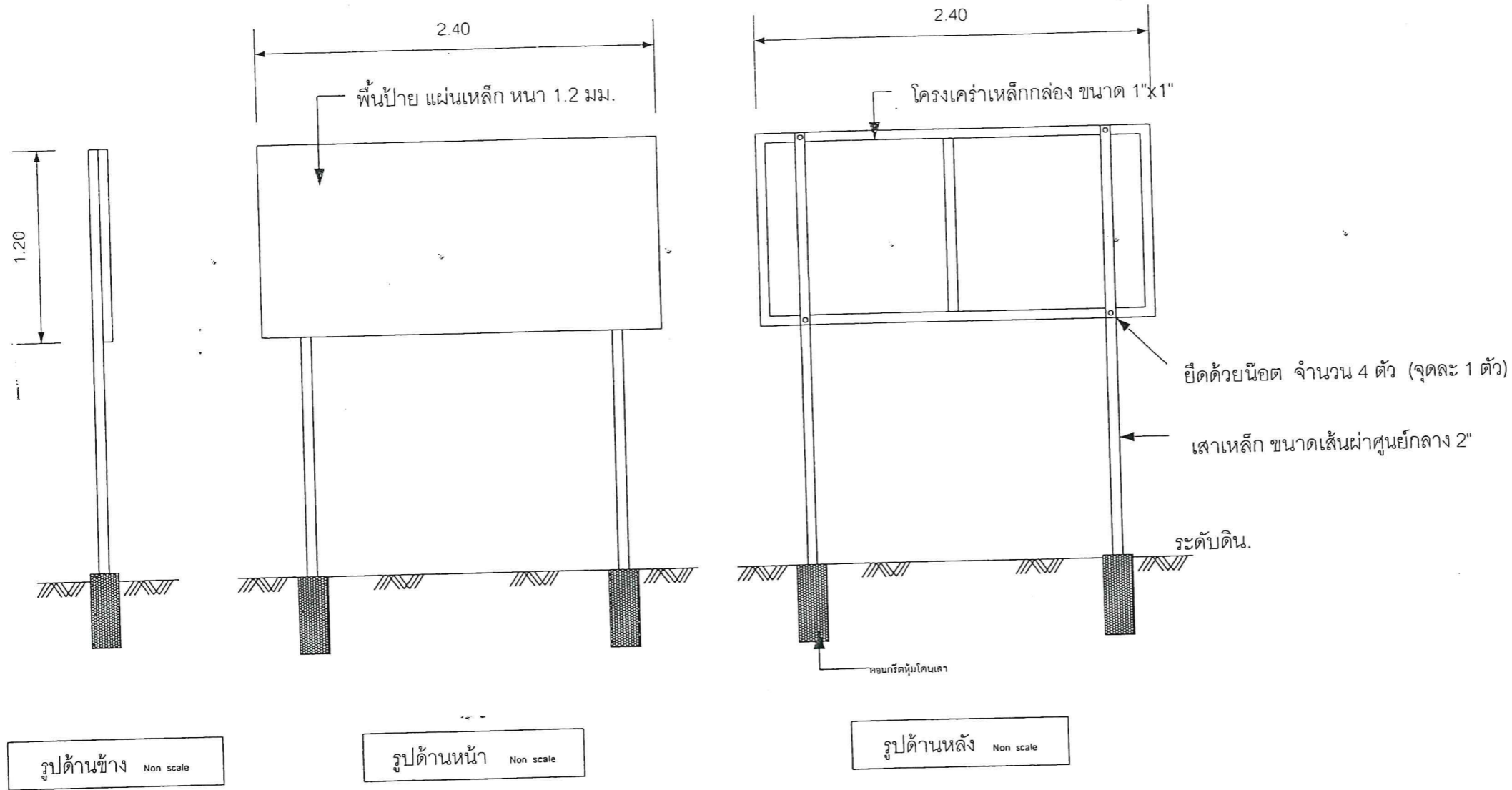
แบบเลขที่ 007 /2560

DRAWING No. 1 / 3

DATE.....

ระยะในแบบกำหนดโดยเป็นตัวเลข
ห้ามัดระยะจากแบบ

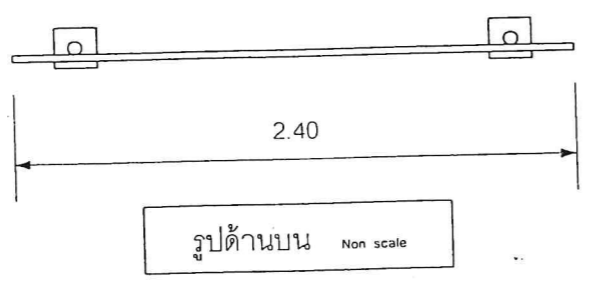
แบบมาตรฐานป้ายโครงการ



รูปด้านข้าง Non scale

รูปด้านหน้า Non scale

รูปด้านหลัง Non scale



รูปด้านบน Non scale

รายละเอียดประกอบ

1. เสา พื้นป้าย ให้ทาสีน้ำมัน (สีเขียว) อย่างน้อย 2 ครั้ง
2. ก้อนทาสีทับหน้าให้ทาสีกันสนิมอย่างน้อย 2 ครั้ง
3. เสาเหล็ก หนา 2.3 มม.
4. คอนกรีตหุ้มโคนเสา
5. สถานที่ติดตั้งป้ายให้ติดตั้งตามแบบที่กำหนด หรือที่ผู้ควบคุมงานกำหนด
6. มิติเป็นเมตร นอกจากที่ระบุเป็นอย่างอื่น



แบบมาตรฐาน
ป้ายโครงการ และป้าย
ประชาสัมพันธ์
โครงการ

เขียนแบบ
[Signature]
(นายพงษ์ศักดิ์ แก้วสนิท)
ผอ.กองช่าง อบต.แพรกหนามแดง

ตรวจ
[Signature]
(นายพงษ์ศักดิ์ แก้วสนิท)
ผอ.กองช่าง อบต.แพรกหนามแดง

เห็นชอบ
[Signature]
(น.ส.นวิรัตน์ ผ่องพุทธ)
ปลัด อบต.แพรกหนามแดง

อนุมัติ
[Signature]
(นายทวีป อมศิริ)
นายก อบต.แพรกหนามแดง

No	Date	Description

แบบเลขที่ 007 /2560


DRAWING No. 2 / 3

DATE.....

ระยะในแบบกำหนดโดยเป็นตัวเลข
ห้ามวัดระยะจากแบบ


แบบป้ายประชาสัมพันธ์โครงการ

รายละเอียดป้ายระหว่างดำเนินการก่อสร้าง

	โครงการก่อสร้างขององค์การบริหารส่วนตำบลแพรกหนามแดง โทร 0-3477-2069-70
โครงการ
ปริมาณงาน
ผู้รับจ้าง	ที่อยู่
โทร
สัญญาเลขที่	เริ่มต้น
.....	สิ้นสุด
.....	ระยะเวลาก่อสร้าง
วงเงินค่าก่อสร้าง	บาท
ผู้ควบคุมงาน	โทร 034-772070
ผู้ควบคุมงานผู้รับจ้าง	โทร
งานก่อสร้างรายนี้ก่อสร้างด้วยภาษีของท่าน	

- หมายเหตุ 1.** แผ่นป้ายให้ใช้ ขนาด 1.20 เมตร ยาว 2.40 เมตร
พื้นป้ายสีเขียวอักษรสีขาว ขนาดเหมาะสมกับป้าย
2. ให้ผู้รับจ้างดำเนินการติดตั้งภายใน 7 วัน นับแต่วันลงนามในสัญญาจ้าง
 3. สำหรับงานก่อสร้างทาง หรือคลอง หรือลำน้ำให้จัดทำป้ายจำนวน 2 ป้าย โดยติดตั้งที่จุดเริ่มต้น และจุดสิ้นสุดงานก่อสร้างดังกล่าว
 4. ป้ายต้องมีความคงทนตลอดระยะเวลาการก่อสร้าง และอีกไม่น้อยกว่า 6 เดือน หลังจากงานแล้วเสร็จ หากเกิดการชำรุด ผู้รับจ้างต้องดำเนินการแก้ไขให้อยู่ในสภาพดี

รายละเอียดป้ายแสดงสาเหตุของความล่าช้า (ในกรณีที่เกิดความล่าช้า)

	โครงการก่อสร้างขององค์การบริหารส่วนตำบลแพรกหนามแดง โทร 0-3477-2069-70
สาเหตุความล่าช้า
.....
.....
.....
ระยะเวลาที่คาดว่าจะแล้วเสร็จ
.....
ระยะเวลาการขยายตามสัญญาจ้าง
งานก่อสร้างรายนี้ก่อสร้างด้วยภาษีของท่าน	

- หมายเหตุ 1.** แผ่นป้ายให้ใช้ ขนาด 1.20 เมตร ยาว 2.40 เมตร พื้นป้ายสีเขียว อักษรสีขาว ขนาดเหมาะสมกับป้าย
2. กรณีไม่สามารถดำเนินการก่อสร้างให้แล้วเสร็จทันตามสัญญาจ้าง ให้ผู้รับจ้างทำการติดตั้งป้ายแสดงเหตุ ของความล่าช้าก่อนหมดเวลาในสัญญาจ้าง โดยติดตั้งป้ายดังกล่าวไว้คู่กับป้ายระหว่างดำเนินการก่อสร้าง จำนวนแห่งละ 2 ป้าย




แบบมาตรฐาน ป้ายโครงการ และป้าย ประชาสัมพันธ์ โครงการ


เขียนแบบ


(นายพงษ์ศักดิ์ แก้วสนิท)
ผอ.กองช่าง อบต.แพรกหนามแดง

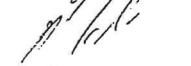
ตรวจ


(นายพงษ์ศักดิ์ แก้วสนิท)
ผอ.กองช่าง อบต.แพรกหนามแดง

เห็นชอบ


(น.ส.นารัตน์ ผ่องพุทธ)
ปลัด อบต.แพรกหนามแดง

อนุมัติ


(นายทวีป อมศิริ)
นายก อบต.แพรกหนามแดง

No	Date	Description

แบบเลขที่ 007 /2560

DRAWING No. 3 / 3

DATE

ระยะในแบบกำหนดโดยเป็นตัวเลข
ห้ามวัดระยะจากแบบ



**แบบขุดลอกและกำจัดวัชพืชบนคันคลองหมู่ที่ 6
ต.แพรกกหนามแดง อ.อัมพวา จ.สมุทรสงคราม**

แบบองค์การบริหารส่วนตำบลแพรกกหนามแดง เลขที่ 005 / 2561

และแบบมาตรฐานป้ายโครงการ และป้ายประชาสัมพันธ์โครงการ เลขที่ 007/2560

โครงการขุดลอกและกำจัดวัชพืชบนคันคลองหมู่ที่ 6 ต.แพรกหนามแดง อ.อัมพวา จ.สมุทรสงคราม



โครงการขุดลอกและกำจัด
วัชพืชบนคันคลอง หมู่ที่ 6
ต.แพรกหนามแดง
อ.อัมพวา จ.สมุทรสงคราม



รายละเอียดการขุดลอก

1. ขุดลอกคลองสาธารณะ ระยะทาง 980 ม. ปริมาตรดินขุดไม่น้อยกว่า 1,029 ลบ.ม.
 - จุดเริ่มต้น คลองขวาง
 - จุดสิ้นสุด ถนน คสล.สายบ้านคลองคต-บ้านแพรกหนามแดง
2. ขุดลอกคลองลาดตาทา ระยะทาง 880 ม. ปริมาตรดินขุดไม่น้อยกว่า 924 ลบ.ม.
 - จุดเริ่มต้น คลองสาธารณะ
 - จุดสิ้นสุด คลองคลองคต
3. ขุดลอกคลองตรง ระยะทาง 600 ม. ปริมาตรดินขุดไม่น้อยกว่า 1,800 ลบ.ม.
 - จุดเริ่มต้น บริเวณคลองแพรกหนามแดง
 - จุดสิ้นสุด บริเวณคลองคต
4. ขุดลอกคลองคต ระยะทาง 2,250 ม. ปริมาตรดินขุดไม่น้อยกว่า 6,750 ลบ.ม.
 - จุดเริ่มต้น บริเวณคลองขวาง
 - จุดสิ้นสุด บริเวณคลองส้มมะงา

รวมระยะทาง 4,710 ม. ปริมาตรดินขุดรวม 10,503 ลบ.ม.
5. กำจัดวัชพืชบนคันคลองทั้ง 2 ฝั่งพื้นที่รวม 4,710 ตร.ม. โดยใช้เครื่องจักรกล และเครื่องเลื่อยยนต์ ตัดต้นไม้ใหญ่ บนคันคลอง ที่หักล้มขวางทางน้ำหรือหักล้มพาดสายไฟฟ้า โดยทำการตัด โค่น ล้ม ไว้เป็นจุดๆ ตามความเหมาะสม หรือตามที่อยู่ควบคุมงาน หรือผู้ว่าจ้างกำหนด

สถานที่ก่อสร้าง
หมู่ที่ 6 ต.แพรกหนามแดง

เขียนแบบ
(นายอานนท์ เปรมานัน)
นายช่างโยธา อบต.แพรกหนามแดง

ตรวจ
(นายพงษ์ศักดิ์ แก้วสิน)
ผอ.กองช่าง อบต.แพรกหนามแดง

เห็นชอบ
(นายพิเชฐ จันทร์จรัส)
ปลัด อบต.แพรกหนามแดง

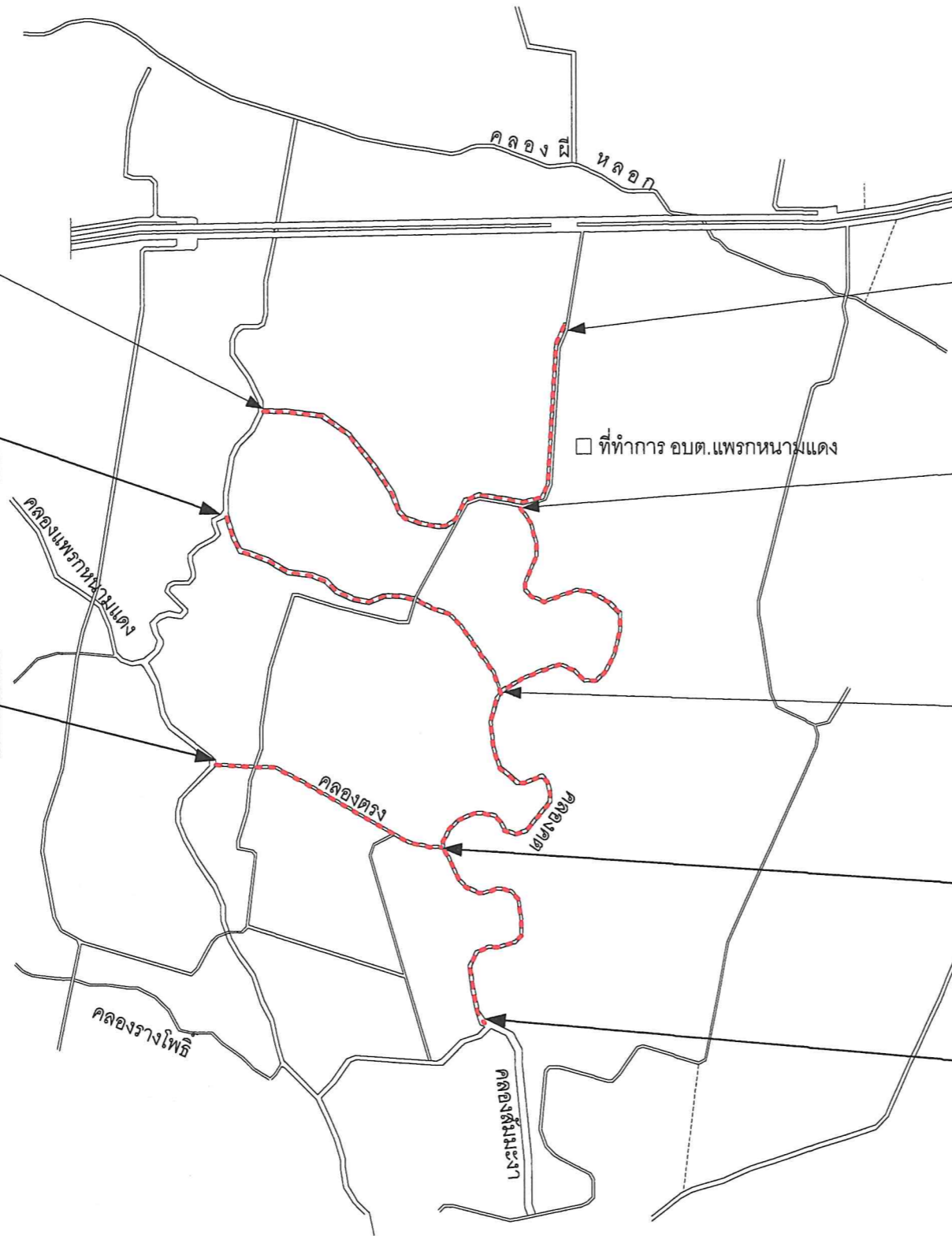
อนุมัติ
(นายทวีป อมศิริ)
นายก อบต.แพรกหนามแดง

No.	Date.	Description.

DRAWING TITLE
ชื่อแบบ
แบบเลขที่ 005 / 2561
DRAWING No. 1 / 4

DATE.....
.....
.....

ระยะในแบบกำหนดโดยเป็นตัวเลข
ห้ามวัดระยะจากแบบ



จุดเริ่มต้นคลองสาธารณะ
พิกัด ละติจูด 13.341523 ลองจิจูด 99.870449

จุดเริ่มต้นคลองคต
พิกัด ละติจูด 13.339024 ลองจิจูด 99.869567

จุดเริ่มต้นคลองตรง
พิกัด ละติจูด 13.333680 ลองจิจูด 99.869181

จุดสิ้นสุดคลองสาธารณะ
พิกัด ละติจูด 13.341523 ลองจิจูด 99.870449

จุดเริ่มต้นคลองลาดตาทา
พิกัด ละติจูด 13.33904 ลองจิจูด 99.876075

จุดสิ้นสุดคลองลาดตาทา
พิกัด ละติจูด 13.335308 ลองจิจูด 99.875615

จุดสิ้นสุดคลองตรง
พิกัด ละติจูด 13.331895 ลองจิจูด 99.874117

จุดสิ้นสุดคลองคต
พิกัด ละติจูด 13.328159 ลองจิจูด 99.875061



โครงการขุดลอกและกำจัด
วัชพืชบนคันคลอง หมู่ที่ 6
ต.แพรกกหนามแดง
อ.อัมพวา จ.สมุทรสงคราม

สถานที่ก่อสร้าง
หมู่ที่ 6 ต.แพรกกหนามแดง

เขียนแบบ
(นายอานนท์ เปรูนาวิน)
นายช่างโยธา อบต.แพรกกหนามแดง

ตรวจ
(นายพงษ์ศักดิ์ แก้วสินธ์)
ผอ.กองช่าง อบต.แพรกกหนามแดง

เห็นชอบ
(นายพิเชฐ จันทรจรัส)
ปลัด อบต.แพรกกหนามแดง

อนุมัติ
(นายทวีป อมศิริ)
นายก อบต.แพรกกหนามแดง

No.	Date.	Description.

DRAWING TITLE
ชื่อแบบ

แบบเลขที่ 005 / 2561

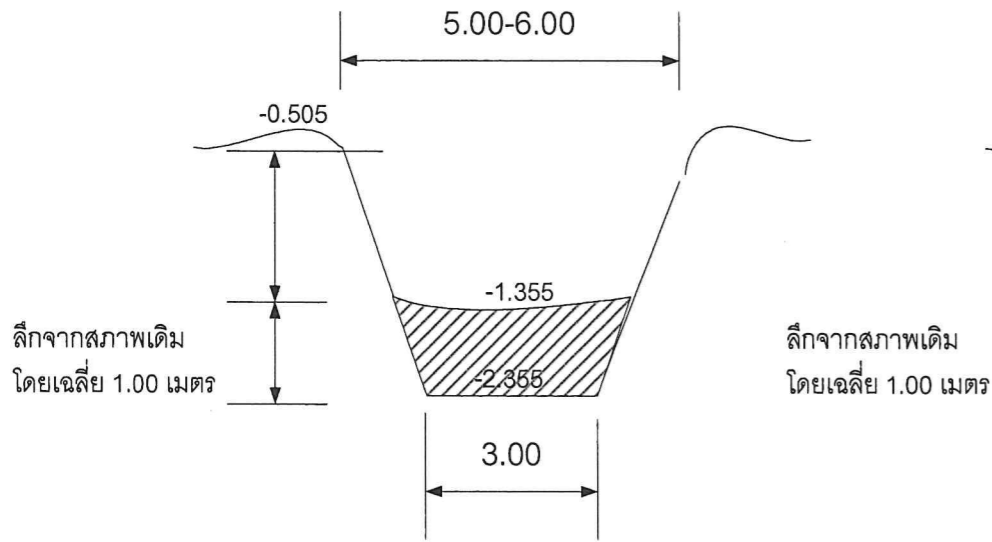
DRAWING No. 2 / 4

DATE.....
.....

ระยะในแบบกำหนดโดยเป็นตัวเลข
ห้ามวัดระยะจากแบบ

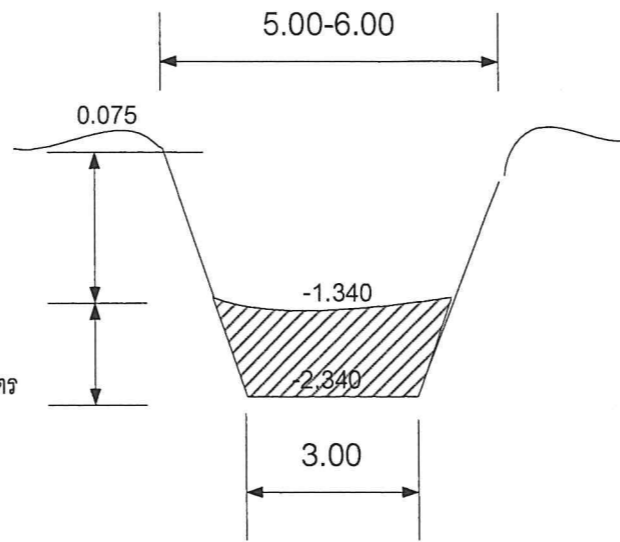
1. ทำการขุดลอกคลองสาธารณะ คลองลาดตาทา คลองตรง และคลองคต ปริมาตรดินขุดรวมไม่น้อยกว่า 10,503 ลบ.ม. ระยะทางรวม 4,710 ม.
2. กำจัดวัชพืชบนคันคลองทั้ง 2 ข้าง พื้นที่รวม 4,710 ตร.ม. โดยใช้เครื่องจักรกล และเครื่องเลื่อยยนต์ตัดต้นไม้ใหญ่บนคันคลอง ที่หักล้มขวางทางน้ำหรือหักล้มพาดสายไฟฟ้า โดยทำการตัด โคน ล้ม ไว้เป็นจุดๆ ตามความเหมาะสม หรือตามที่ผู้ควบคุมงาน หรือผู้ว่าจ้างกำหนด

แสดงรูปตัดลำคลอง



รูปตัด คลองตรง กม.0+000

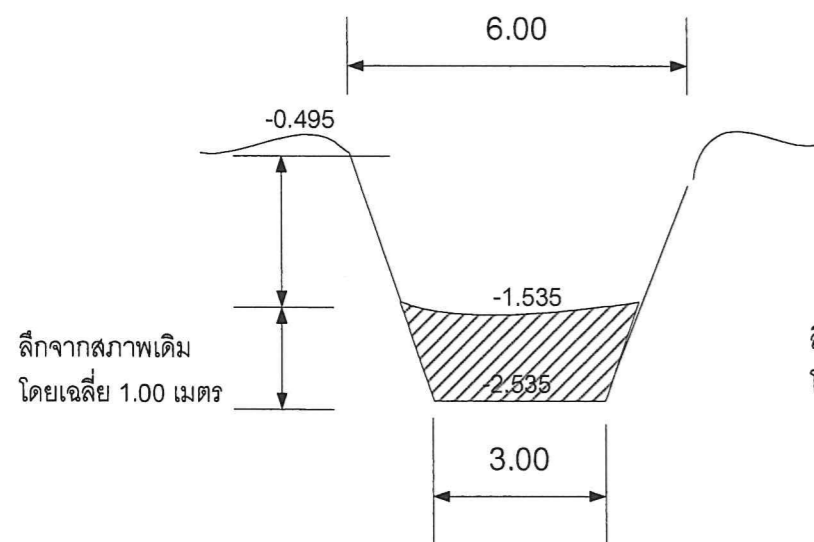
จุดเริ่มต้น ละติจูด 13.333778 ลองจิจูด 99.869210



รูปตัด คลองตรง กม.0+600

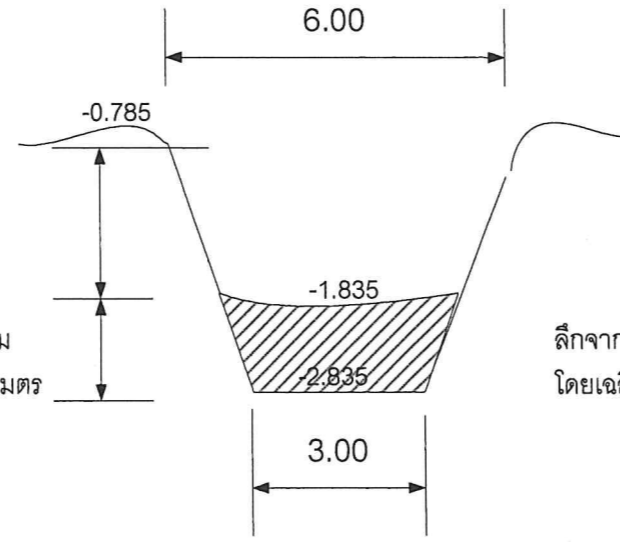
จุดสิ้นสุด ละติจูด 13.331933 ลองจิจูด 99.874197

หมายเหตุ - จุดอ้างอิง BM.1 บริเวณหัวนอตเสาไฟฟ้าริมถนนบ้านคลองคต(กม.1+900)
- จุดอ้างอิง BM.2 บริเวณฐานหัวดับเพลิงปลายถนนคลองตรง



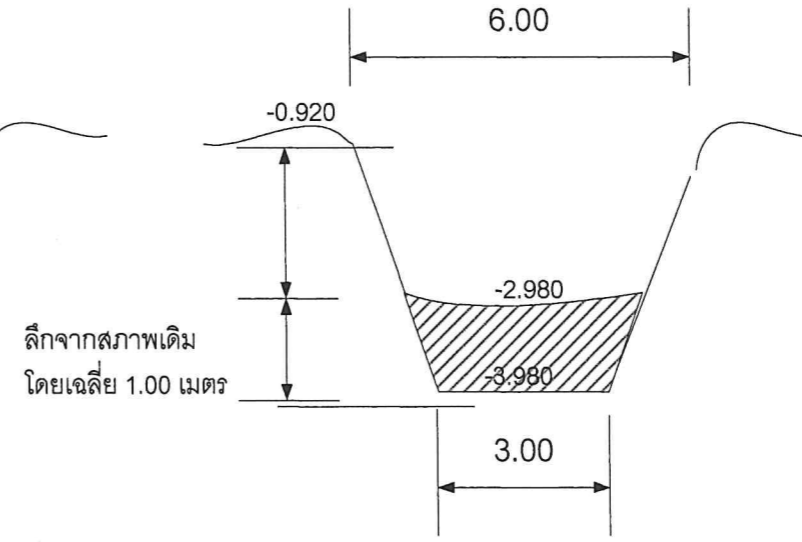
รูปตัด คลองคต กม.0+000

จุดเริ่มต้น ละติจูด 13.339009 ลองจิจูด 99.869550



รูปตัด คลองคต กม.1+000

หมายเหตุ - จุดอ้างอิง BM.1 บริเวณหัวนอตเสาไฟฟ้าริมถนนบ้านคลองคต(กม.1+100)
- จุดอ้างอิง BM.2 บริเวณหัวเสาตอมเสาไฟฟ้าริมบ่อ
- จุดอ้างอิง BM.3 บริเวณหูก้างสะพาน ค.ส.ปลายถนนลูกรัง



รูปตัด คลองคต กม.2+250


จุดสิ้นสุด ละติจูด 13.328132 ลองจิจูด 99.875109





โครงการขุดลอกและกำจัด
วัชพืชบนคันคลอง หมู่ที่ 6
ต.แพรกหนามแดง
อ.อัมพวา จ.สมุทรสงคราม

สถานที่ก่อสร้าง
หมู่ที่ 6 ต.แพรกหนามแดง

เขียนแบบ 
(นายอานนท์ เปรุนาวิน)
นายช่างโยธา อบต.แพรกหนามแดง

ตรวจ 
(นายพงษ์ศักดิ์ แก้วสนิท)
ผอ.กองช่าง อบต.แพรกหนามแดง

เห็นชอบ 
(นายพิชิต จันทร์จำรัส)
ปลัด อบต.แพรกหนามแดง

อนุมัติ 
(นายทวีป อมศิริ)
นายก อบต.แพรกหนามแดง

No.	Date.	Description.

DRAWING TITLE
ชื่อแบบ

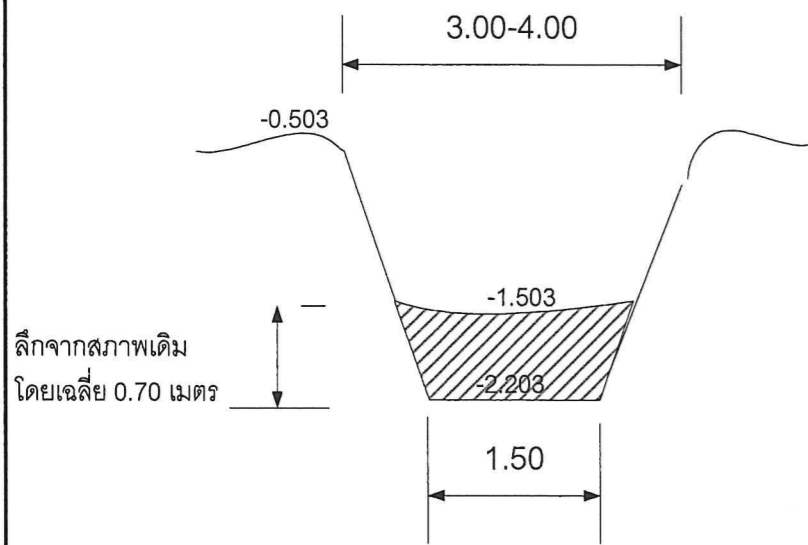
แบบเลขที่ 005 / 2561

DRAWING No. 3 / 4

DATE.....

ระยะในแบบกำหนดโดยเป็นตัวเลข
ห้ามวัดระยะจากแบบ

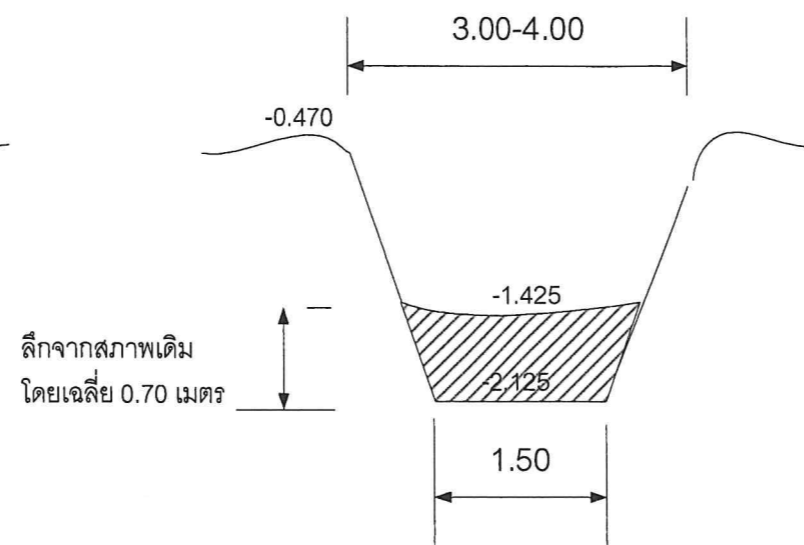
แสดงรูปตัดลำคลอง



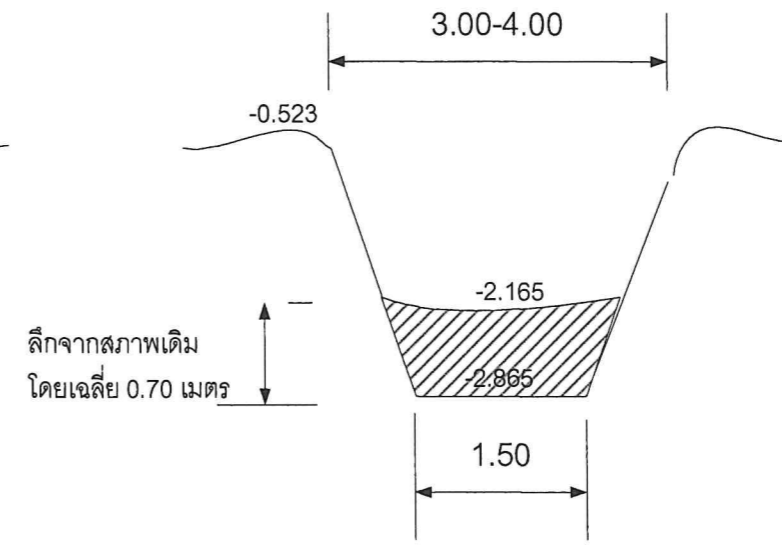
รูปตัด คลองสาธารณะ กม.0+000

จุดเริ่มต้น ละติจูด 13.341518 ลองติจูด 99.870437

หมายเหตุ - จุดอ้างอิง BM.1 บริเวณหัวน้อดเสาไฟฟ้าริมถนนบ้านคลองคต(กม.0+250)
- จุดอ้างอิง BM.2 บริเวณหัวน้อดเสาไฟฟ้าริมถนนบ้านคลองคต(กม.0+730)

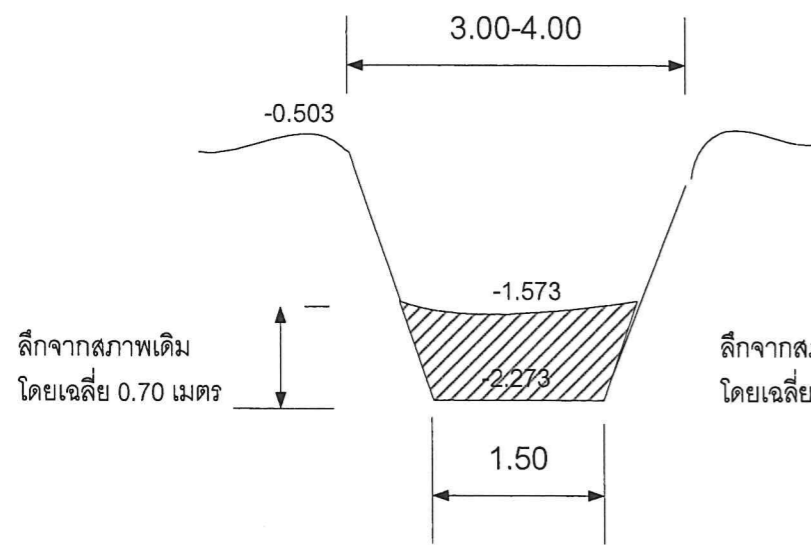


รูปตัด คลองสาธารณะ กม. 0+500



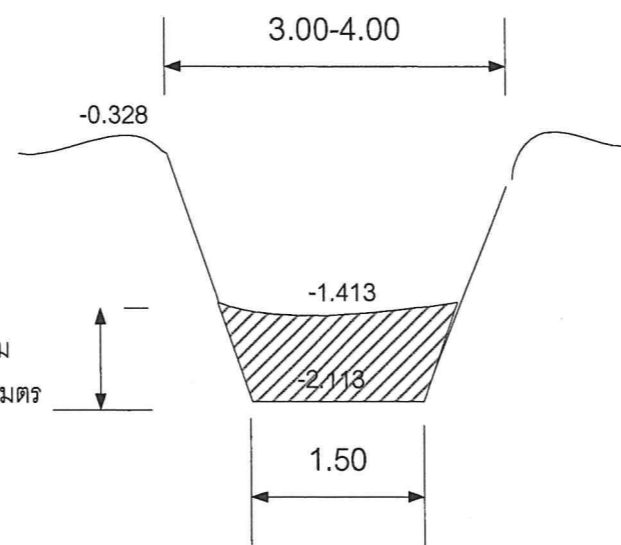
รูปตัด คลองสาธารณะ กม.0+980

จุดเริ่มต้น ละติจูด 13.342944 ลองติจูด 99.877060

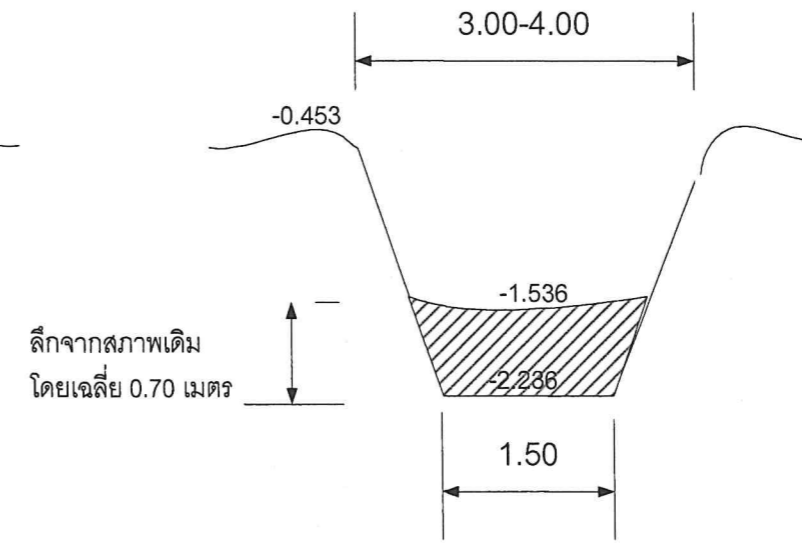


รูปตัด คลองลาดตาทา กม. 0+000

จุดสิ้นสุด ละติจูด 13.339031 ลองติจูด 99.876081



รูปตัด คลองลาดตาทา กม. 0+500



รูปตัด คลองลาดตาทา กม. 0+880

จุดสิ้นสุด ละติจูด 13.335298 ลองติจูด 99.875621

หมายเหตุ - จุดอ้างอิง BM.1 บริเวณหัวน้อดเสาไฟฟ้าริมถนนบ้านคลองคต(กม.0+730)



โครงการขุดลอกและกำจัด
วัชพืชบนคันคลอง หมู่ที่ 6
ต.แพรภนนามแดง
อ.อัมพวา จ.สมุทรสงคราม

สถานที่ก่อสร้าง
หมู่ที่ 6 ต.แพรภนนามแดง

เขียนแบบ
(นายอานนท์ เปรณาวิน)
นายช่างโยธา อบต.แพรภนนามแดง

ตรวจ
(นายพงษ์ศักดิ์ แก้วสินธ์)
ผอ.กองช่าง อบต.แพรภนนามแดง

เห็นชอบ
(นายพิเชฐ จันทร์จาร์ต)
ปลัด อบต.แพรภนนามแดง

อนุมัติ
(นายทวีป อมศิริ)
นายก อบต.แพรภนนามแดง

No.	Date.	Description.

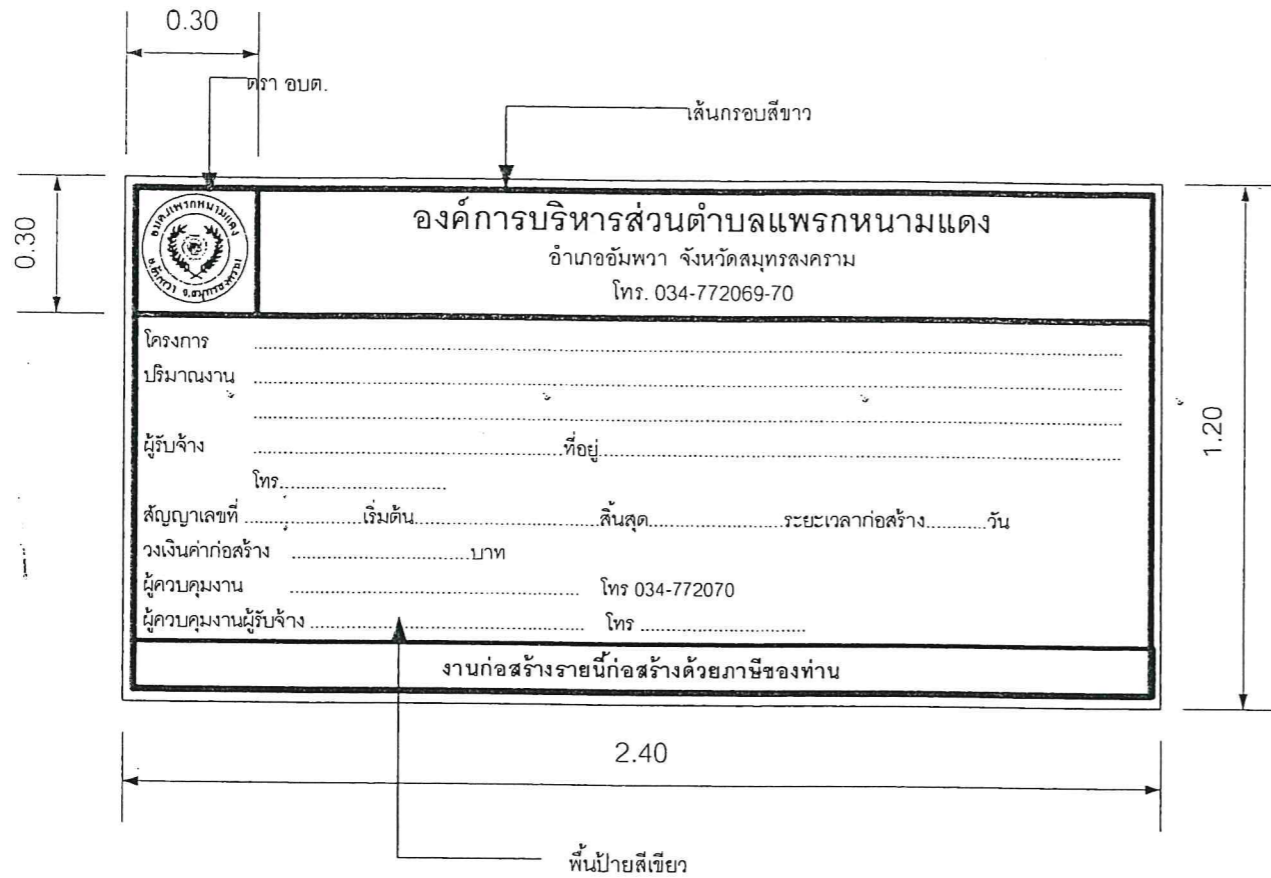
DRAWING TITLE
ชื่อแบบ

แบบเลขที่ 005 / 2561

DRAWING No. 4 / 4

DATE.....
.....
.....

ระยะในแบบกำหนดโดยเป็นตัวเลข
ห้ามวัดระยะจากแบบ



แบบป้ายโครงการ

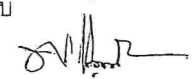


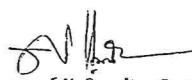
ตัวอย่าง ตรา อบต.

หมายเหตุ
ข้อความตามที่กำหนดในสัญญาจ้าง



แบบมาตรฐาน
ป้ายโครงการ และป้าย
ประชาสัมพันธ์
โครงการ

เขียนแบบ

(นายพงษ์ศักดิ์ แก้วสนิท)
ผอ.กองช่าง อบต.แพรกกนามแดง

ตรวจ

(นายพงษ์ศักดิ์ แก้วสนิท)
ผอ.กองช่าง อบต.แพรกกนามแดง

เห็นชอบ
(น.ส.นวิรัตน์ ผ่องพุทธ)
ปลัด อบต.แพรกกนามแดง

อนุมัติ
(นายทวีป อมศิริ)
นายก อบต.แพรกกนามแดง

No	Dir	Description

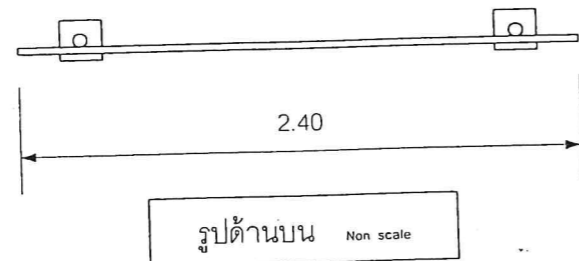
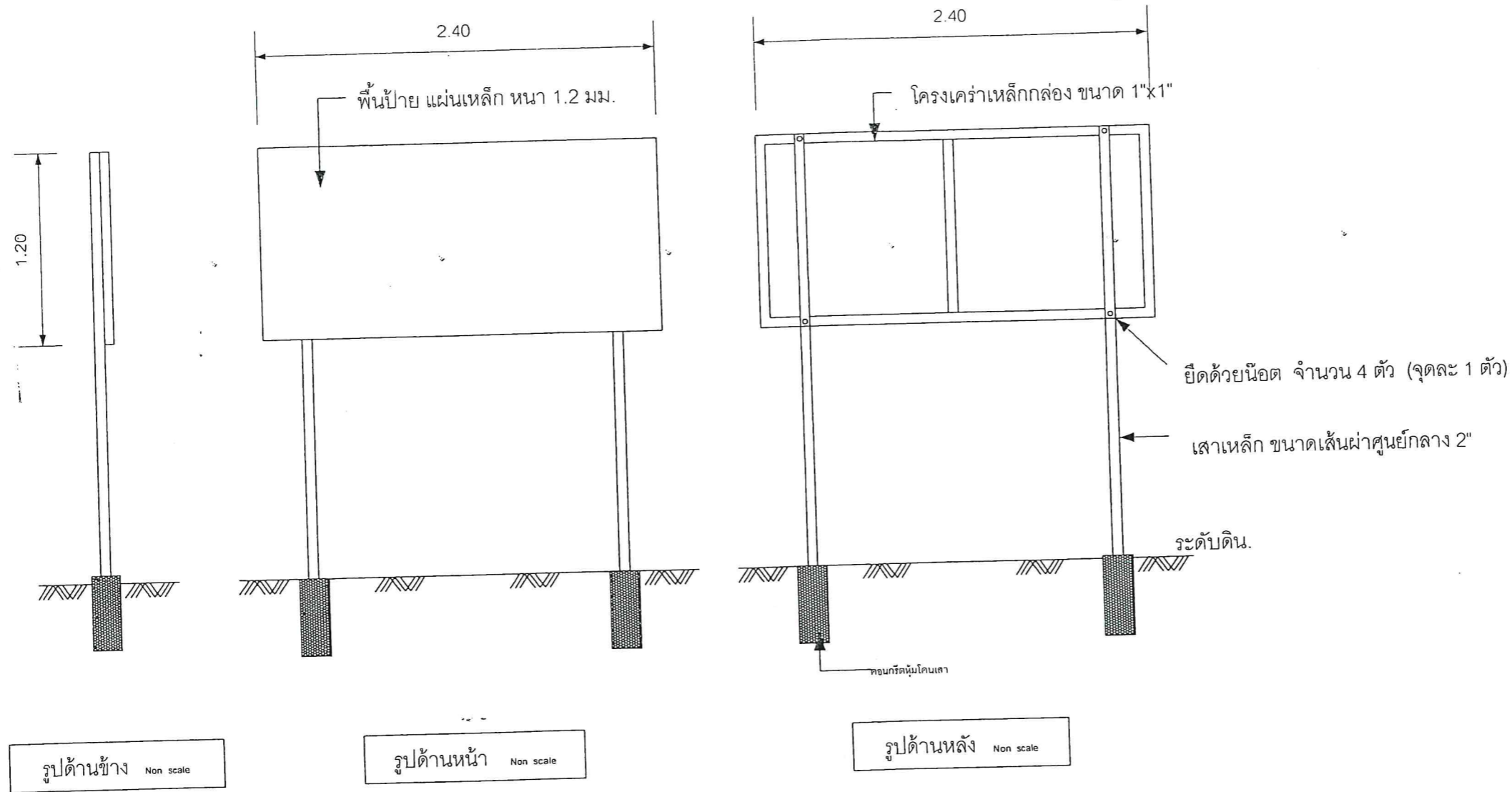
แบบเลขที่ 007 /2560

DRAWING No. 1 / 3

DATE.....
.....
.....

ระยะในแบบกำหนดโดยเป็นตัวเลข
ห้ามวัดระยะจากแบบ

แบบมาตรฐานป้ายโครงการ



รายละเอียดประกอบ

1. เสา พื้นป้าย ให้ทาสีน้ำมัน (สีเขียว) อย่างน้อย 2 ครั้ง
2. ก่อนทาสีทับหน้าให้ทาสีกันสนิมอย่างน้อย 2 ครั้ง
3. เสาเหล็ก หนา 2.3 มม.
4. คอนกรีตหุ้มโคนเสา
5. สถานที่ติดตั้งป้ายให้ติดตั้งตามแบบที่กำหนด หรือที่ผู้ควบคุมงานกำหนด
6. มิติเป็นเมตร นอกจากที่ระบุเป็นอย่างอื่น



แบบมาตรฐาน
ป้ายโครงการ และป้าย
ประชาสัมพันธ์
โครงการ

เขียนแบบ

(Signature)
(นายพงษ์ศักดิ์ แก้วสนิท)
ผอ.กองช่าง อบต.แพรกหนามแดง

ตรวจ

(Signature)
(นายพงษ์ศักดิ์ แก้วสนิท)
ผอ.กองช่าง อบต.แพรกหนามแดง

เห็นชอบ

(Signature)
(น.ส.นารัตน์ ผ่องพุทธ)
ปลัด อบต.แพรกหนามแดง

อนุมัติ

(Signature)
(นายทวีป อมศิริ)
นายก อบต.แพรกหนามแดง

No	Date	Description

แบบเลขที่ 007 /2560


DRAWING No. 2 / 3

DATE.....

ระยะในแบบกำหนดโดยเป็นตัวเลข
ห้ามวัดระยะจากแบบ


แบบป้ายประชาสัมพันธ์โครงการ

รายละเอียดป้ายระหว่างดำเนินการก่อสร้าง

	โครงการก่อสร้างขององค์การบริหารส่วนตำบลแพรกหนามแดง โทร 0-3477-2069-70
โครงการ	ปริมาณงาน
ผู้รับจ้าง	ที่อยู่
โทร
สัญญาเลขที่	เริ่มต้น
.....	สิ้นสุด
.....	ระยะเวลาก่อสร้าง.....วัน
วงเงินค่าก่อสร้าง	บาท
ผู้ควบคุมงาน	โทร 034-772070
ผู้ควบคุมงานผู้รับจ้าง	โทร
งานก่อสร้างรายนี้ก่อสร้างด้วยภาษีของท่าน	

- หมายเหตุ 1.** แผ่นป้ายให้ใช้ ขนาด 1.20 เมตร ยาว 2.40 เมตร
พื้นป้ายสีเขียวอักษรสีขาว ขนาดเหมาะสมกับป้าย
2. ให้ผู้รับจ้างดำเนินการติดตั้งภายใน 7 วัน นับแต่วันลงนามในสัญญาจ้าง
 3. สำหรับงานก่อสร้างทาง หรือคลอง หรือลำน้ำให้จัดทำป้ายจำนวน 2 ป้าย โดยติดตั้งที่จุดเริ่มต้น และจุดสิ้นสุดงานก่อสร้างดังกล่าว
 4. ป้ายต้องมีความคงทนตลอดระยะเวลาการก่อสร้าง และอีกไม่น้อยกว่า 6 เดือน หลังจากงานแล้วเสร็จ หากเกิดการชำรุด ผู้รับจ้างต้องดำเนินการแก้ไขให้อยู่ในสภาพดี

รายละเอียดป้ายแสดงสาเหตุของความล่าช้า (ในกรณีที่เกิดความล่าช้า)

	โครงการก่อสร้างขององค์การบริหารส่วนตำบลแพรกหนามแดง โทร 0-3477-2069-70
สาเหตุความล่าช้า.....
.....
.....
.....
ระยะเวลาที่คาดว่าจะแล้วเสร็จ
.....
ระยะเวลาการขยายตามสัญญาจ้าง.....
งานก่อสร้างรายนี้ก่อสร้างด้วยภาษีของท่าน	

- หมายเหตุ 1.** แผ่นป้ายให้ใช้ ขนาด 1.20 เมตร ยาว 2.40 เมตร พื้นป้ายสีเขียว อักษรสีขาว ขนาดเหมาะสมกับป้าย
2. กรณีไม่สามารถดำเนินการก่อสร้างให้แล้วเสร็จทันตามสัญญาจ้าง ให้ผู้รับจ้างทำการติดตั้งป้ายแสดงเหตุ ของความล่าช้าก่อนหมดเวลาในสัญญาจ้าง โดยติดตั้งป้ายดังกล่าวไว้คู่กับป้ายระหว่างดำเนินการก่อสร้าง จำนวนแห่งละ 2 ป้าย

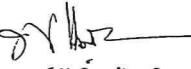


แบบมาตรฐาน
ป้ายโครงการ และป้าย
ประชาสัมพันธ์
โครงการ

เขียนแบบ


(นายพงษ์ศักดิ์ แก้วสนิท)
ผอ.กองช่าง อบต.แพรกหนามแดง

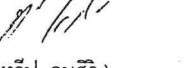
ตรวจ


(นายพงษ์ศักดิ์ แก้วสนิท)
ผอ.กองช่าง อบต.แพรกหนามแดง

เห็นชอบ


(น.ส.นรรัตน์ ผ่องพุทธ)
ปลัด อบต.แพรกหนามแดง

อนุมัติ


(นายทวีป อมศิริ)
นายก อบต.แพรกหนามแดง

No	Date	Description

แบบเลขที่ 007 /2560

DRAWING No. 3 / 3

DATE.....

ระยะในแบบกำหนดโดยเป็นตัวเลข
ห้ามวัดระยะจากแบบ